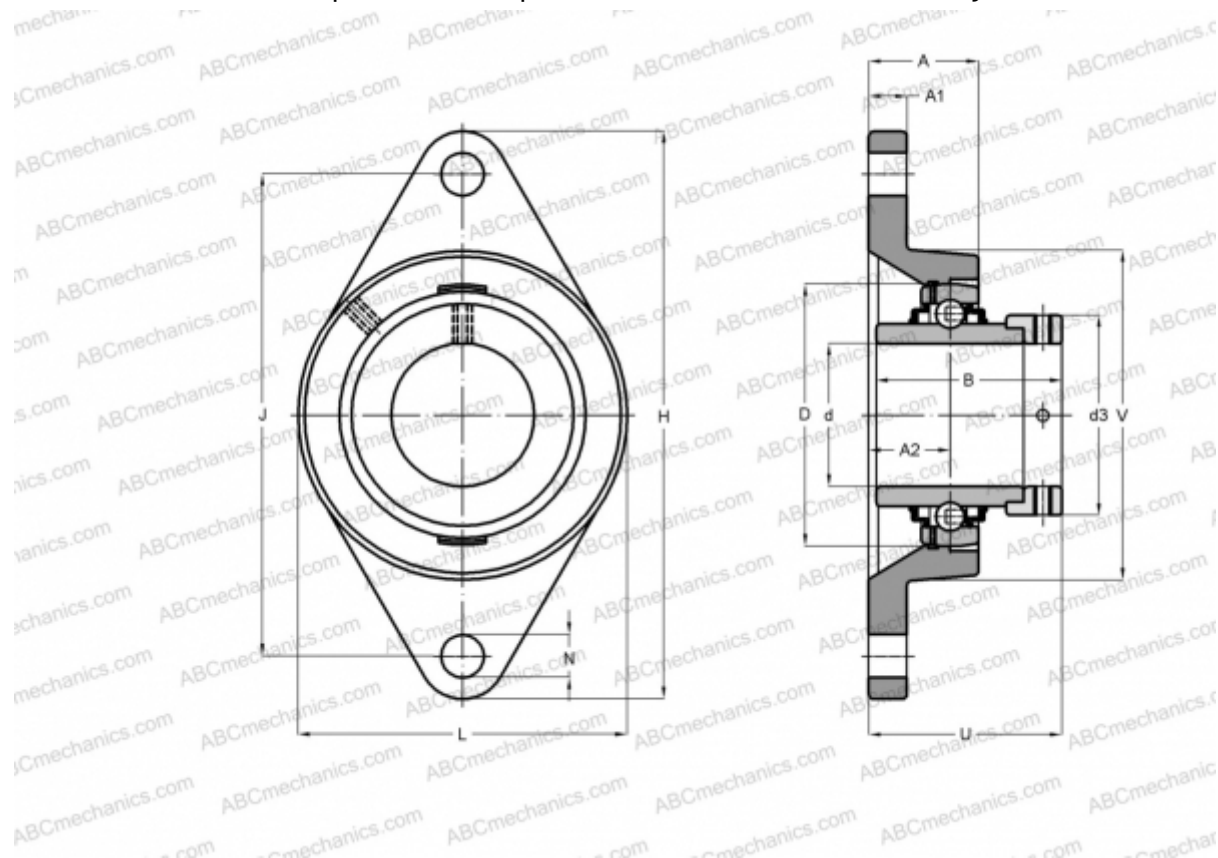


## RCJT60-N INA

Подшипниковые узлы

ТИП: Подшипниковые узлы с корпусами, Фланцевые с двумя отверстиями, Корпуса из серого чугуна, Подшипник с эксцентриковым закрепительным кольцом, Тип RCJT (INA)



### Технические характеристики

#### РАЗМЕРЫ, ММ

d	60,000
D	110,000
B	77,900
L	138,000
H	238,000
A	46,000
J	202,000
A1	16,000
A2	34,000
N	18,000
d3	84,000
U	80,800
V	138,000
Q	Rp1/8

#### МАССА, КГ

3,690

Подшипник	GE60-KRR-B
Корпус	GG.CJT12-N
Защитная крышка	KASK12

#### ПРОИЗВОДИТЕЛЬ

[INA](http://www.ina.com)

#### РАСЧЕТНЫЕ ДАННЫЕ

Номинальная динамическая грузоподъёмность, С	52,000 кН
Номинальная статическая грузоподъёмность, Со	36,000 кН