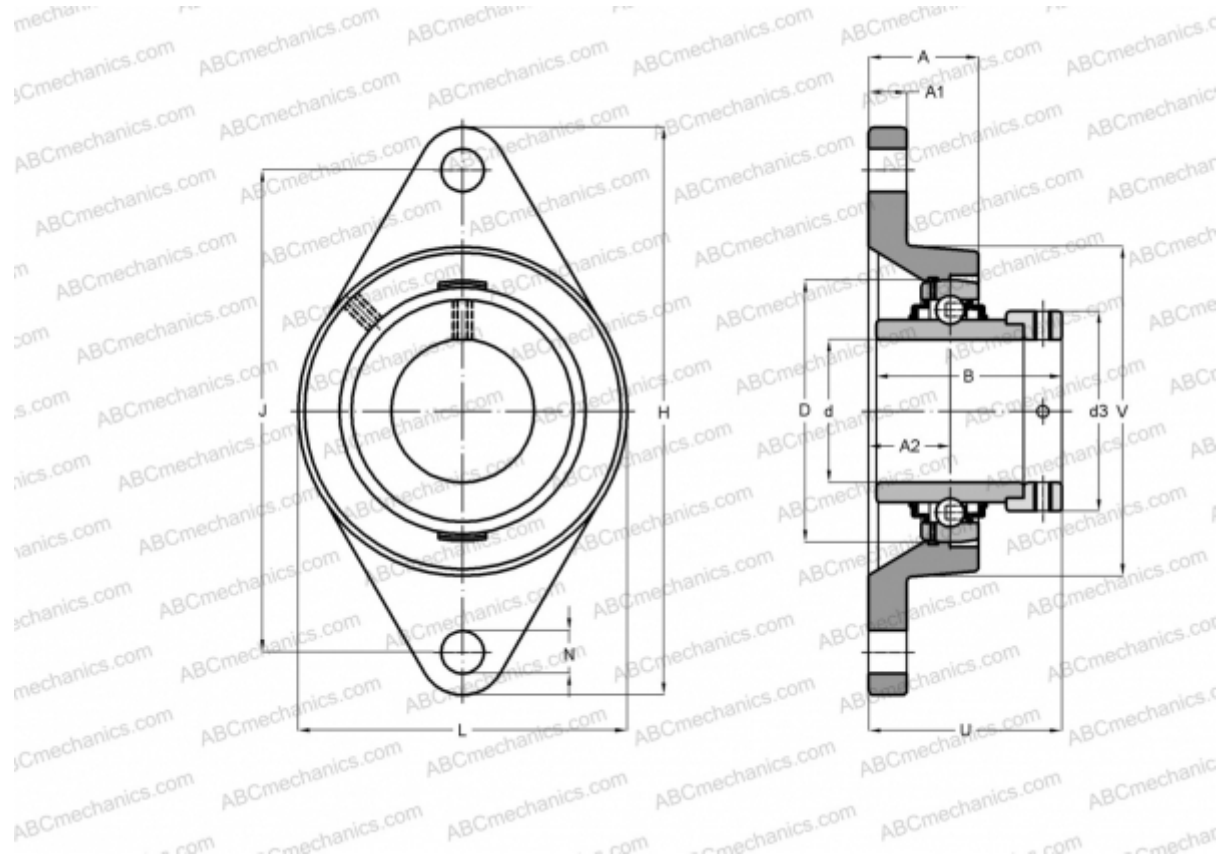


## RCJT75 INA

Подшипниковые узлы

ТИП: Подшипниковые узлы с корпусами, Фланцевые с двумя отверстиями, Корпуса из серого чугуна, Подшипник с эксцентриковым закрепительным кольцом, Тип RCJT (INA)



### Технические характеристики

#### РАЗМЕРЫ, ММ

d	75,000
D	130,000
B	67,000
L	160,000
H	258,000
A	57,000
J	216,000
A1	18,000
A2	38,000
N	21,000
d3	100,000
U	83,600
V	160,000
Q	Rp1/8

#### МАССА, КГ

6,000

Подшипник

GE75-KRR-B

Корпус

GG.CJT15

#### ПРОИЗВОДИТЕЛЬ

[INA](#)

#### РАСЧЕТНЫЕ ДАННЫЕ

Номинальная динамическая грузоподъёмность, C	62,000 кН
Номинальная статическая грузоподъёмность, Co	44,500 кН