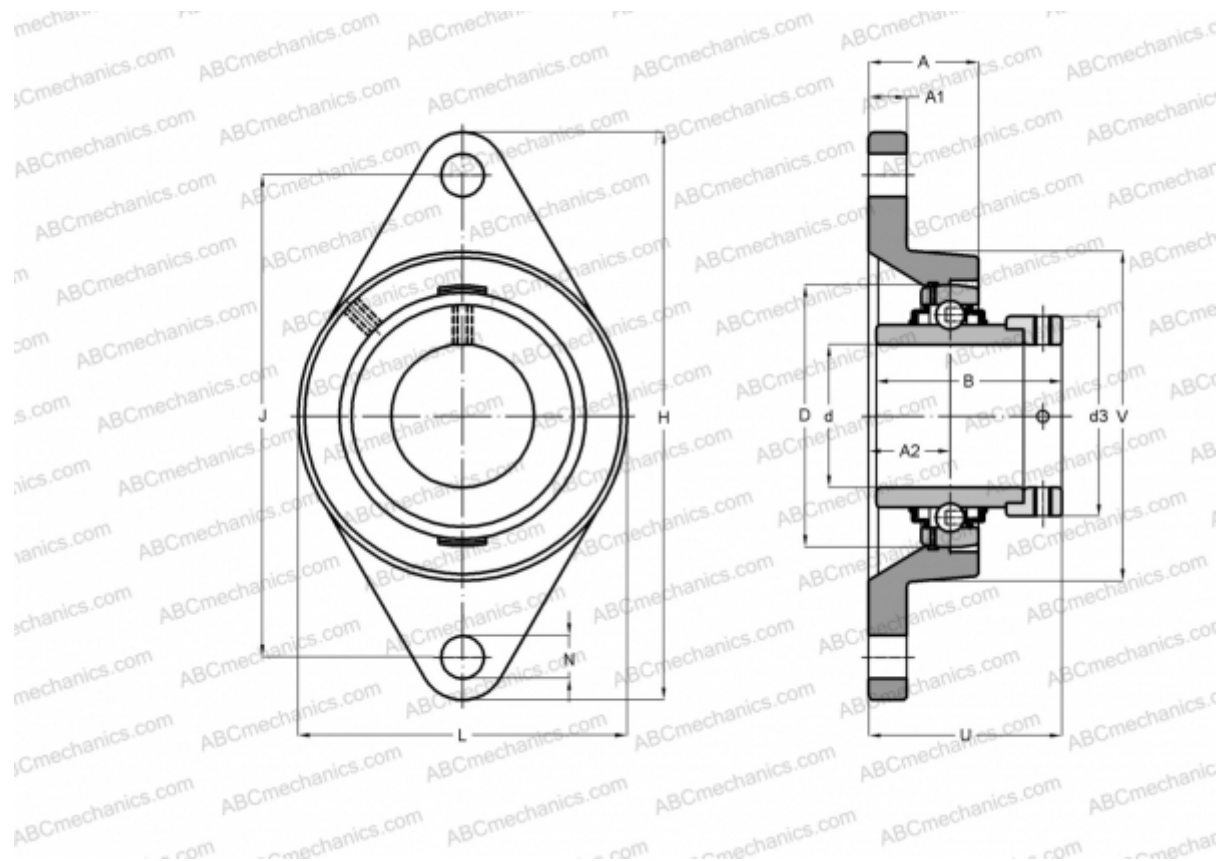


## RCJT20-N-FA125 INA

Подшипниковые узлы

ТИП: Подшипниковые узлы с корпусами, Фланцевые с двумя отверстиями, Корпуса из серого чугуна, Подшипник с эксцентриковым закрепительным кольцом, Тип RCJT (INA), с покрытием CORROTTECT



### Технические характеристики

#### РАЗМЕРЫ, ММ

d	20,000
D	47,000
B	43,700
L	61,000
H	112,000
A	28,000
J	90,000
A1	10,000
A2	19,000
N	11,500
d3	33,000
U	45,600
V	61,000
Q	Rp1/8

#### МАССА, КГ

0,520

Подшипник

GE20-KRR-B-

Корпус

GG.CJT04-N-

Защитная крышка

FA125

#### ПРОИЗВОДИТЕЛЬ

[INA](#)

#### РАСЧЕТНЫЕ ДАННЫЕ

Номинальная динамическая грузоподъёмность, С	12,800 кН
Номинальная статическая грузоподъёмность, Со	6,600 кН