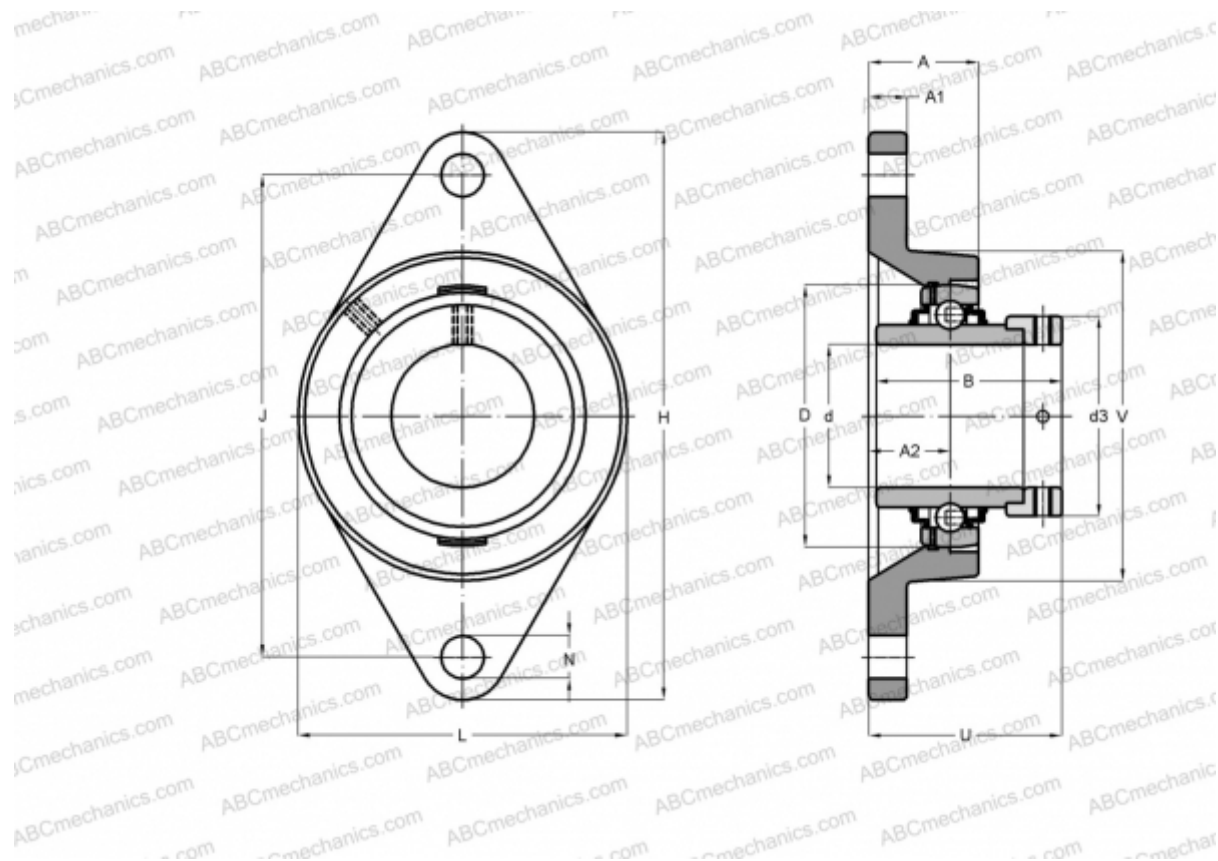


RCJT25-N-FA125 INA

Подшипниковые узлы

ТИП: Подшипниковые узлы с корпусами, Фланцевые с двумя отверстиями, Корпуса из серого чугуна, Подшипник с эксцентриковым закрепительным кольцом, Тип RCJT (INA), с покрытием CORROTTECT



Технические характеристики

РАЗМЕРЫ, ММ

d	25,000
D	52,000
B	44,500
L	70,000
H	124,000
A	26,500
J	99,000
A1	11,000
A2	19,000
N	11,500
d3	37,500
U	46,000
V	70,000
Q	Rp1/8

МАССА, КГ

0,620

Подшипник

GE25-KRR-B-

Корпус

GG.CJT05-N-

Защитная крышка

FA125

ПРОИЗВОДИТЕЛЬ

[INA](#)

РАСЧЕТНЫЕ ДАННЫЕ

Номинальная динамическая грузоподъёмность, С	14,000 кН
Номинальная статическая грузоподъёмность, Со	7,800 кН