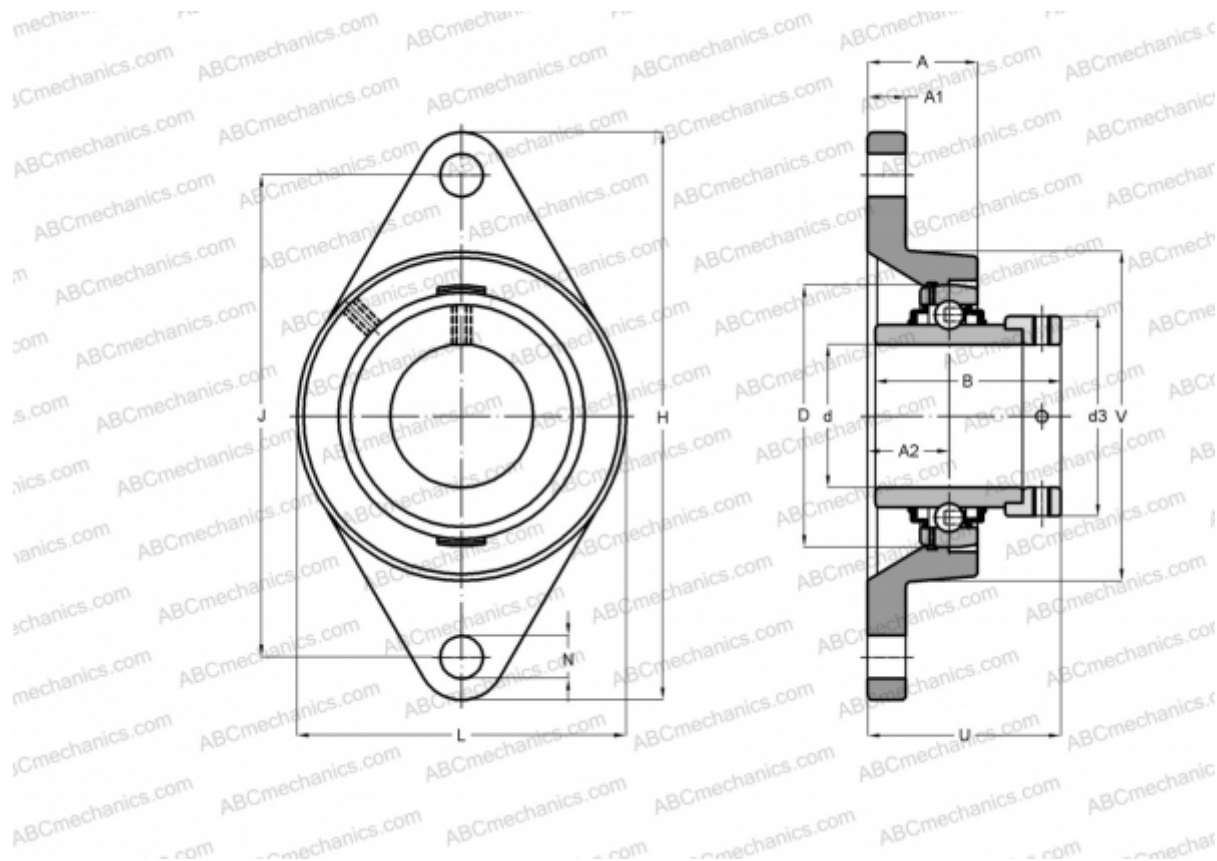


## RCJT30-N-FA125 INA

Подшипниковые узлы

ТИП: Подшипниковые узлы с корпусами, Фланцевые с двумя отверстиями, Корпуса из серого чугуна, Подшипник с эксцентриковым закрепительным кольцом, Тип RCJT (INA), с покрытием CORROTTECT



### Технические характеристики

#### РАЗМЕРЫ, ММ

|    |         |
|----|---------|
| d  | 30,000  |
| D  | 62,000  |
| B  | 48,500  |
| L  | 80,000  |
| H  | 142,000 |
| A  | 29,000  |
| J  | 116,500 |
| A1 | 12,000  |
| A2 | 20,000  |
| N  | 11,500  |
| d3 | 44,000  |
| U  | 50,200  |
| V  | 80,000  |
| Q  | Rp1/8   |

#### МАССА, КГ

0,880

Подшипник

GE30-KRR-B-

Корпус

GG.CJT06-N-

Защитная крышка

FA125

#### ПРОИЗВОДИТЕЛЬ

[INA](http://www.ina.com)

#### РАСЧЕТНЫЕ ДАННЫЕ

|  |           |
|--|-----------|
| Номинальная динамическая грузоподъёмность, С | 19,500 кН |
| Номинальная статическая грузоподъёмность, Со | 11,300 кН |