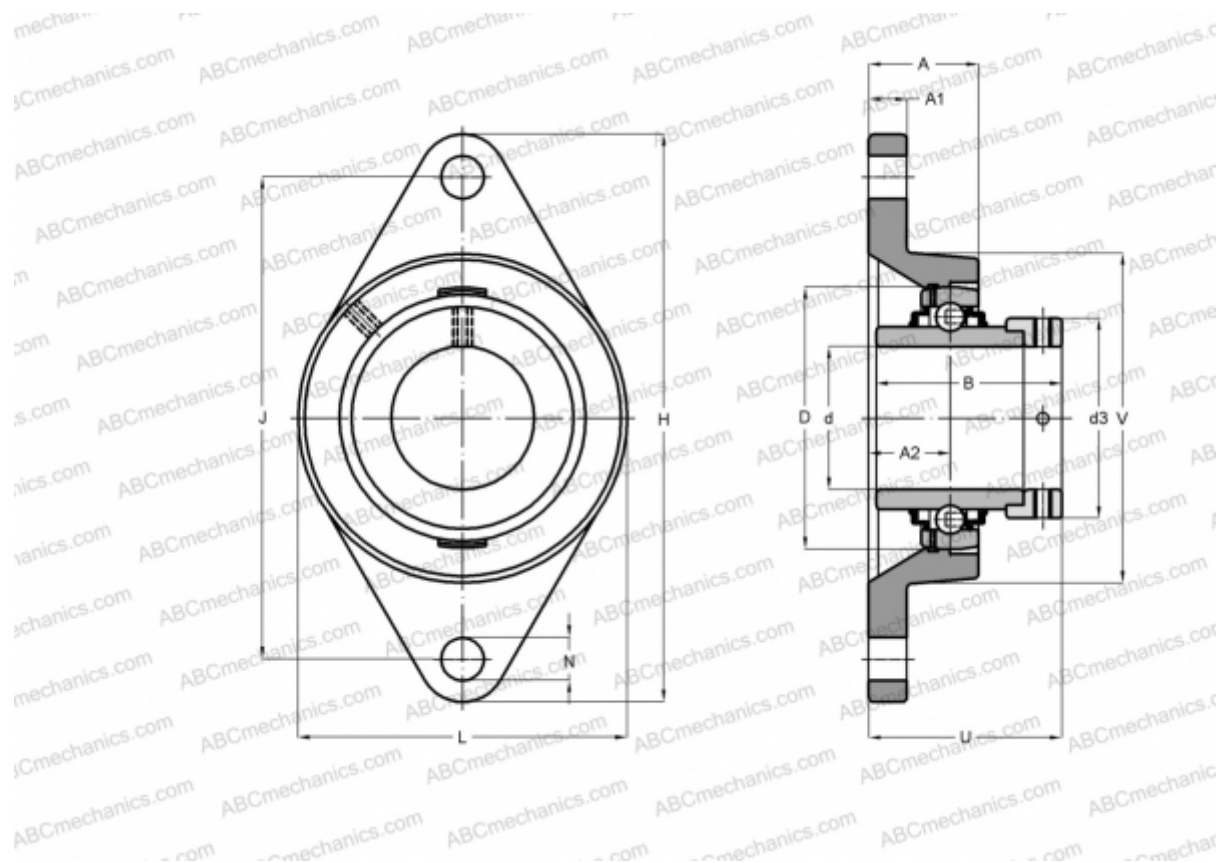


RCJT35-N-FA125 INA

Подшипниковые узлы

ТИП: Подшипниковые узлы с корпусами, Фланцевые с двумя отверстиями, Корпуса из серого чугуна, Подшипник с эксцентриковым закрепительным кольцом, Тип RCJT (INA), с покрытием CORROTTECT



Технические характеристики

РАЗМЕРЫ, ММ

d	35,000
D	72,000
B	51,300
L	92,000
H	155,000
A	30,500
J	130,000
A1	12,500
A2	21,000
N	14,000
d3	51,000
U	53,500
V	92,000
Q	Rp1/8

МАССА, КГ

1,190

Подшипник

GE35-KRR-B-

Корпус

GG.CJT07-N-

Защитная крышка

RCJT35-N

ПРОИЗВОДИТЕЛЬ

[INA](#)

РАСЧЕТНЫЕ ДАННЫЕ

Номинальная динамическая грузоподъёмность, С	25,500 кН
Номинальная статическая грузоподъёмность, Со	15,300 кН