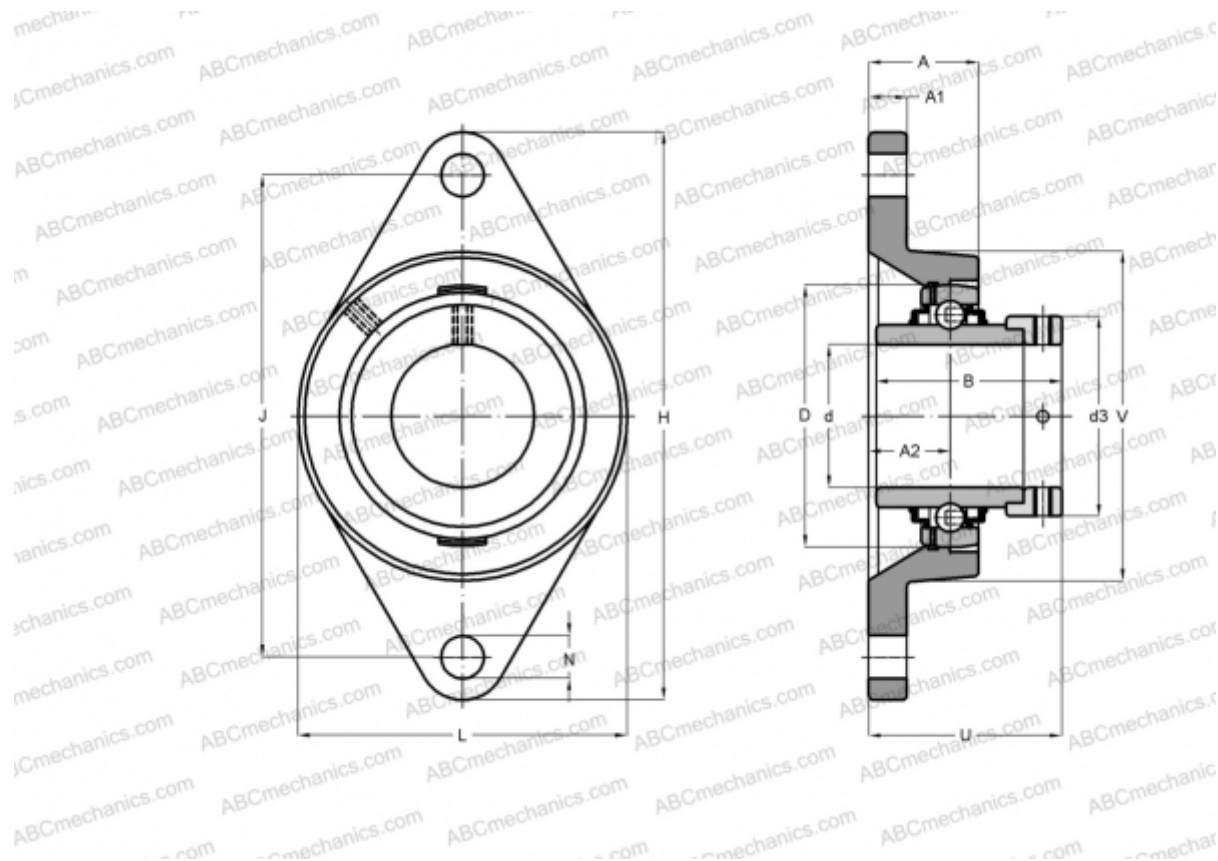


## RCJT40-N-FA125 INA

Подшипниковые узлы

ТИП: Подшипниковые узлы с корпусами, Фланцевые с двумя отверстиями, Корпуса из серого чугуна, Подшипник с эксцентриковым закрепительным кольцом, Тип RCJT (INA), с покрытием CORROTECT



### Технические характеристики

#### РАЗМЕРЫ, ММ

d	40,000
D	80,000
B	56,500
L	105,000
H	172,000
A	34,500
J	143,500
A1	13,000
A2	24,000
N	14,000
d3	58,000
U	59,100
V	105,000
Q	Rp1/8

#### МАССА, КГ

1,660

Подшипник

GE40-KRR-B-

Корпус

GG.CJT08-N-

Защитная крышка

FA125

#### ПРОИЗВОДИТЕЛЬ

[INA](#)

#### РАСЧЕТНЫЕ ДАННЫЕ

Номинальная динамическая грузоподъёмность, С	32,500 кН
Номинальная статическая грузоподъёмность, Со	19,800 кН