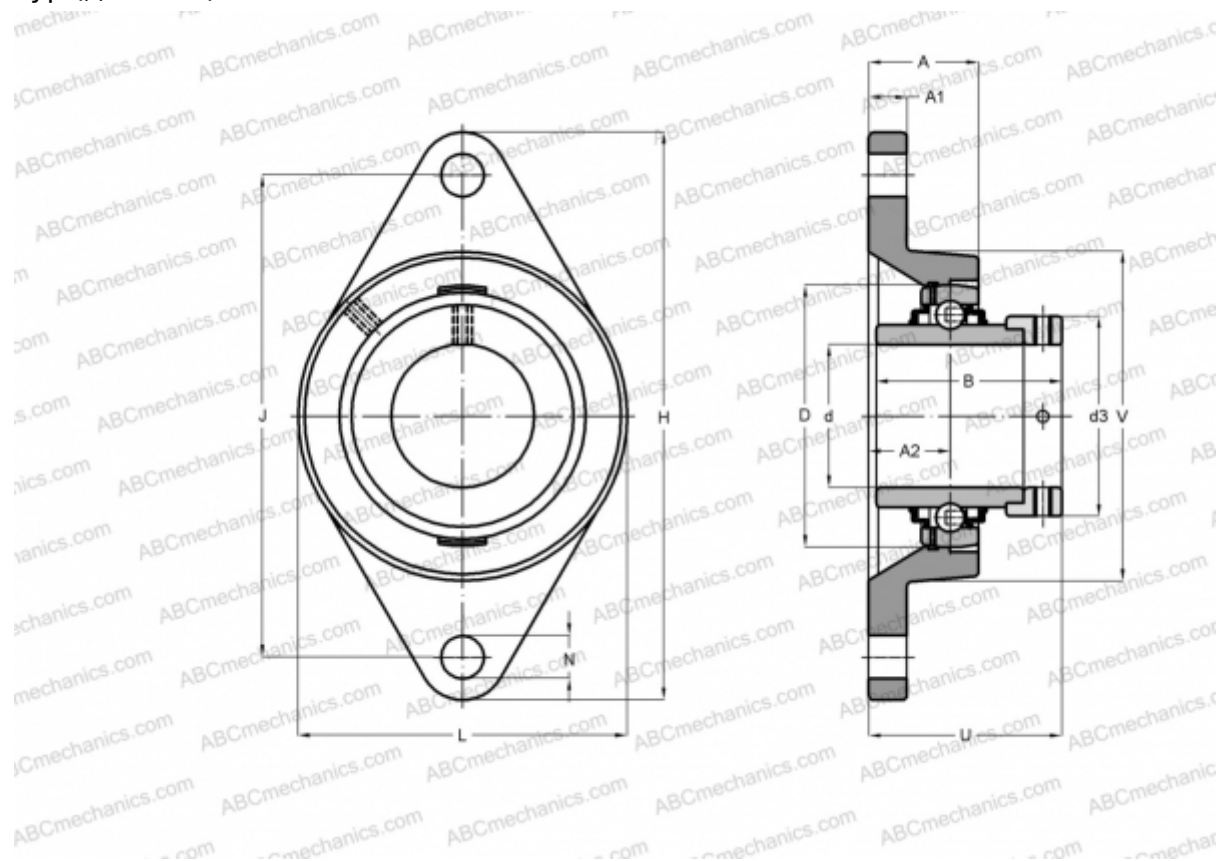


RCJT30-FA164 INA

Подшипниковые узлы

ТИП: Подшипниковые узлы с корпусами, Фланцевые с двумя отверстиями, Корпуса из серого чугуна, Подшипник с эксцентриковым закрепительным кольцом, Тип RCJT (INA), для высоких температур (до +250)



Технические характеристики

РАЗМЕРЫ, ММ

| | |
|----|---------|
| d | 30,000 |
| D | 62,000 |
| B | 48,500 |
| L | 80,000 |
| H | 142,000 |
| A | 29,000 |
| J | 116,500 |
| A1 | 12,000 |
| A2 | 20,000 |
| N | 11,500 |
| d3 | 44,000 |
| U | 50,200 |
| V | 80,000 |
| Q | Rp1/8 |

МАССА, КГ

0,880

Подшипник

GE30-KRR-B-

Корпус

GG.CJT06-N

ПРОИЗВОДИТЕЛЬ

[INA](#)

РАСЧЕТНЫЕ ДАННЫЕ

| | |
|--|-----------|
| Номинальная динамическая грузоподъёмность, C | 19,500 кН |
| Номинальная статическая грузоподъёмность, Co | 11,300 кН |

РАСЧЕТНЫЕ ДАННЫЕ

| | |
|--------------------------|--------|
| Рабочая температура макс | 250 °C |
|--------------------------|--------|