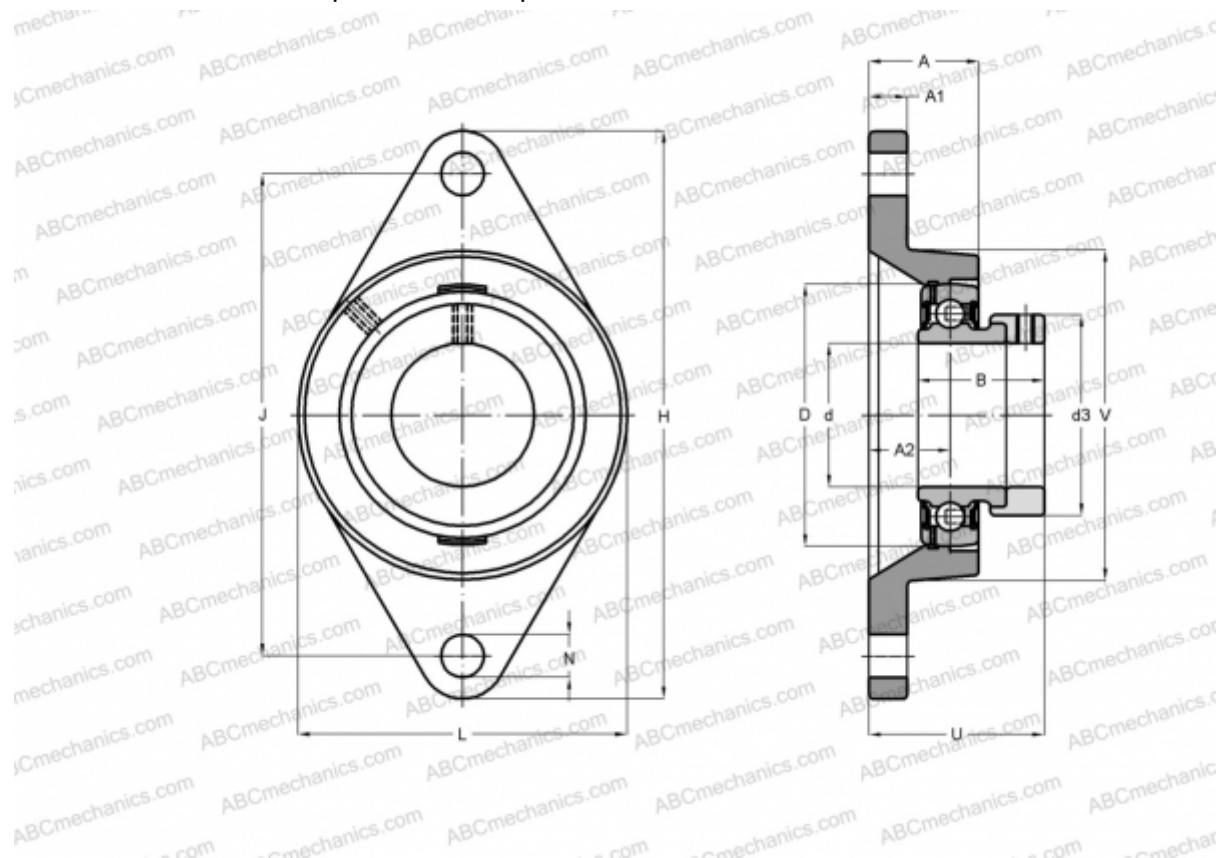


PCFT12 INA

Подшипниковые узлы

ТИП: Подшипниковые узлы с корпусами, Фланцевые с двумя отверстиями, Корпуса из серого чугуна, Подшипник с эксцентриковым закрепительным кольцом, Тип PCFT (INA)



Технические характеристики

РАЗМЕРЫ, ММ

d	12,000
D	40,000
B	28,600
L	57,000
H	99,000
A	18,000
J	76,500
A1	9,500
A2	10,000
N	11,500
d3	28,000
U	32,100
V	57,000
Q	M6

МАССА, КГ

0,390

Подшипник

GRAE12-NPP-B

Корпус

GG.CFT03

ПРОИЗВОДИТЕЛЬ

[INA](#)

РАСЧЕТНЫЕ ДАННЫЕ

Номинальная динамическая грузоподъёмность, C	9,800 кН
Номинальная статическая грузоподъёмность, Co	4,750 кН