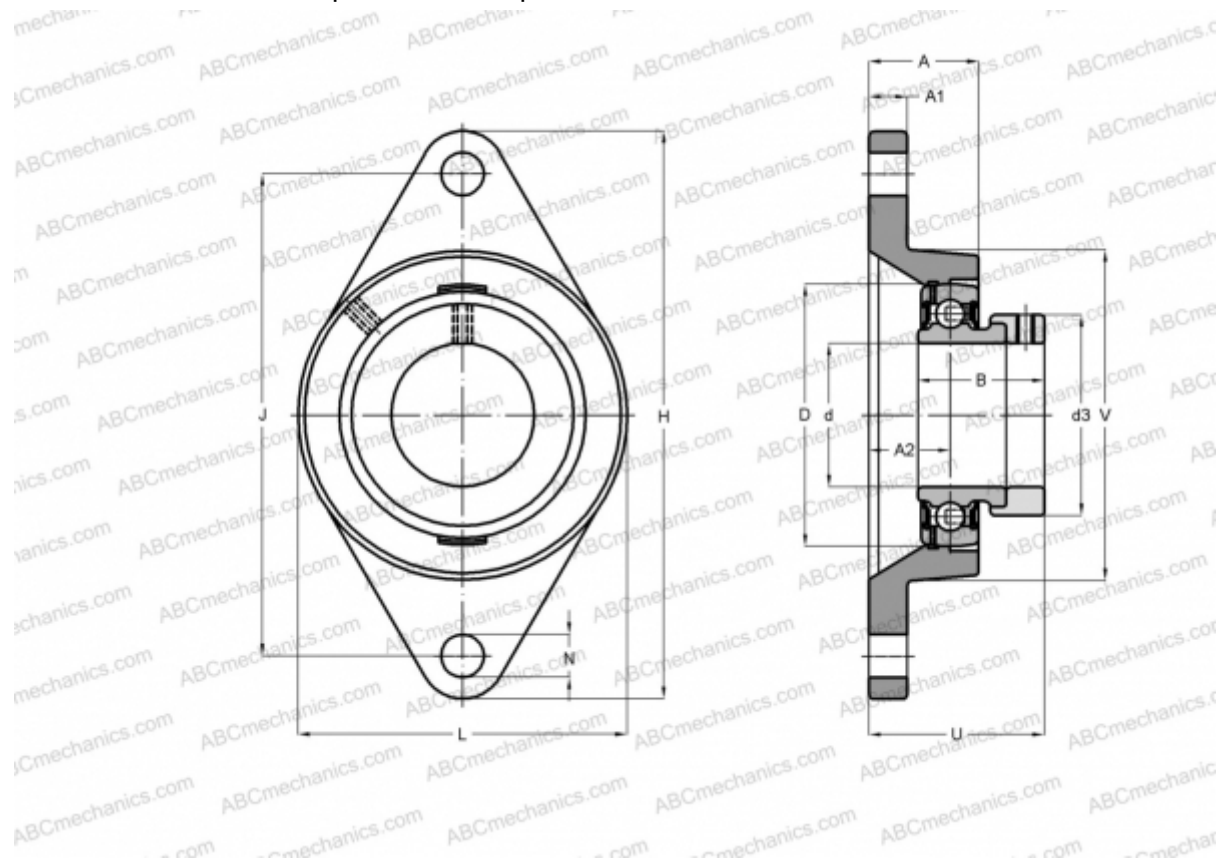


PCFT40 INA

Подшипниковые узлы

ТИП: Подшипниковые узлы с корпусами, Фланцевые с двумя отверстиями, Корпуса из серого чугуна, Подшипник с эксцентриковым закрепительным кольцом, Тип PCFT (INA)



Технические характеристики

РАЗМЕРЫ, ММ

d	40,000
D	80,000
B	43,800
L	105,000
H	172,000
A	28,800
J	143,500
A1	13,000
A2	18,300
N	14,000
d3	58,000
U	51,000
V	105,000
Q	Rp1/8

МАССА, КГ

1,420

Подшипник

GRAE40-NPP-B

Корпус

GG.CFT08

ПРОИЗВОДИТЕЛЬ

[INA](#)

РАСЧЕТНЫЕ ДАННЫЕ

Номинальная динамическая грузоподъёмность, C	32,500 кН
Номинальная статическая грузоподъёмность, Co	19,800 кН