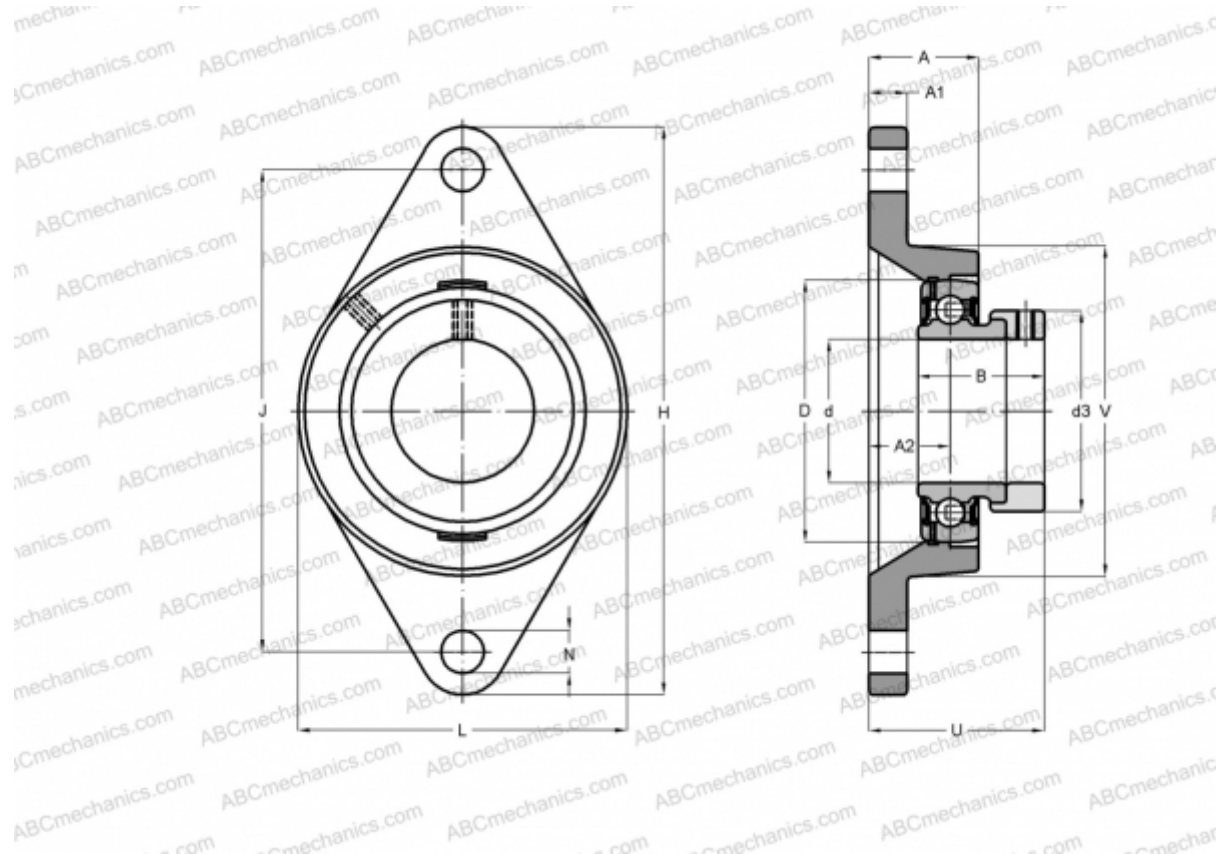


## PCFT45 INA

Подшипниковые узлы

ТИП: Подшипниковые узлы с корпусами, Фланцевые с двумя отверстиями, Корпуса из серого чугуна, Подшипник с эксцентриковым закрепительным кольцом, Тип PCFT (INA)



### Технические характеристики

#### РАЗМЕРЫ, ММ

d	45,000
D	85,000
B	43,800
L	111,000
H	180,000
A	30,200
J	148,500
A1	13,000
A2	19,200
N	14,000
d3	63,000
U	51,900
V	111,000
Q	Rp1/8

#### МАССА, КГ

1,590

Подшипник

GRAE45-NPP-B

Корпус

GG.CFT09

#### ПРОИЗВОДИТЕЛЬ

[INA](#)

#### РАСЧЕТНЫЕ ДАННЫЕ

Номинальная динамическая грузоподъёмность, C	32,500 кН
Номинальная статическая грузоподъёмность, Co	20,400 кН