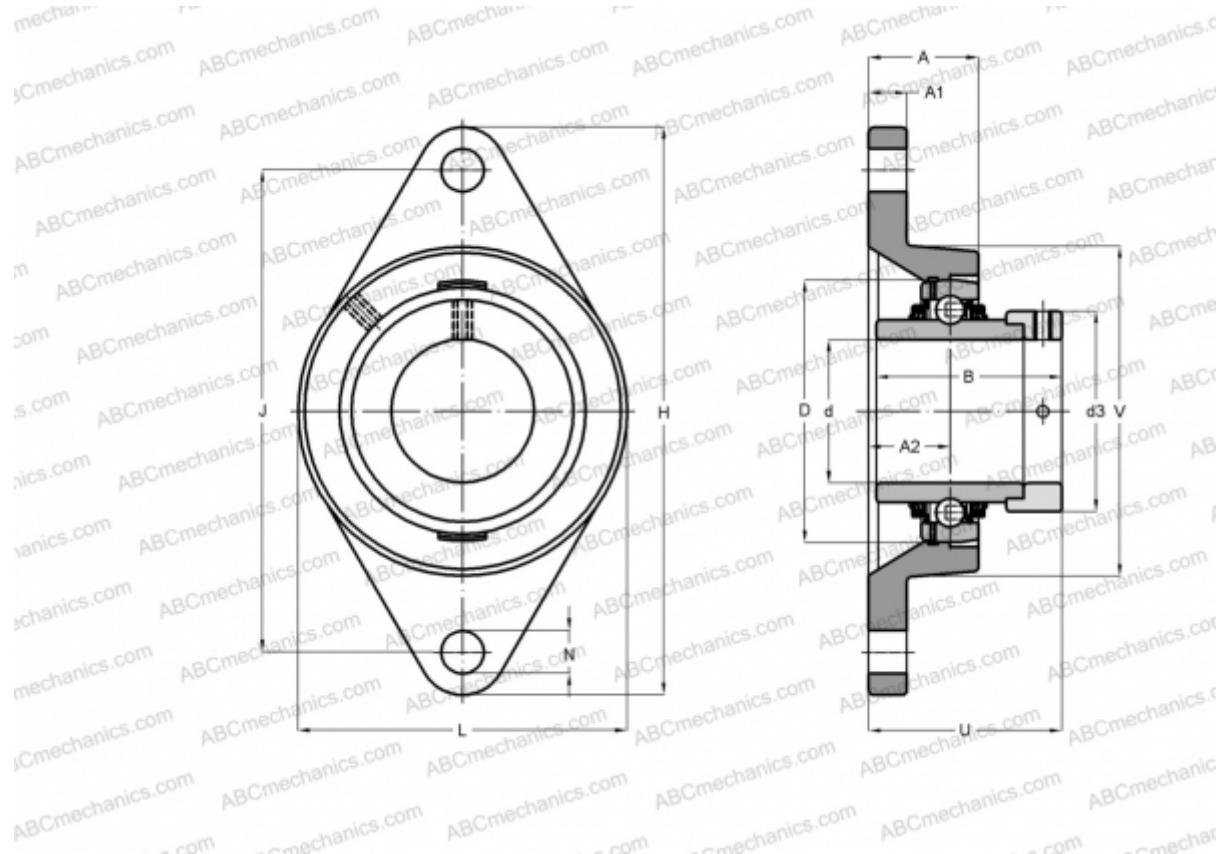


ТСJT35-N INA

Подшипниковые узлы

ТИП: Подшипниковые узлы с корпусами, Фланцевые с двумя отверстиями, Корпуса из серого чугуна, Подшипник с эксцентриковым закрепительным кольцом, Тип ТСJT (INA)



Технические характеристики

РАЗМЕРЫ, ММ

d	35,000
D	72,000
B	51,300
L	92,000
H	155,000
A	30,500
J	130,000
A1	12,500
A2	21,000
N	14,000
d3	51,000
U	53,500
V	92,000
Q	Rp1/8

МАССА, КГ

1,210

Подшипник

GE35-KTT-B

Корпус

GG.CJT07-N

Защитная крышка

KASK07

ПРОИЗВОДИТЕЛЬ

[INA](http://www.ina.com)

РАСЧЕТНЫЕ ДАННЫЕ

Номинальная динамическая грузоподъёмность, С	25,500 кН
Номинальная статическая грузоподъёмность, Со	15,300 кН