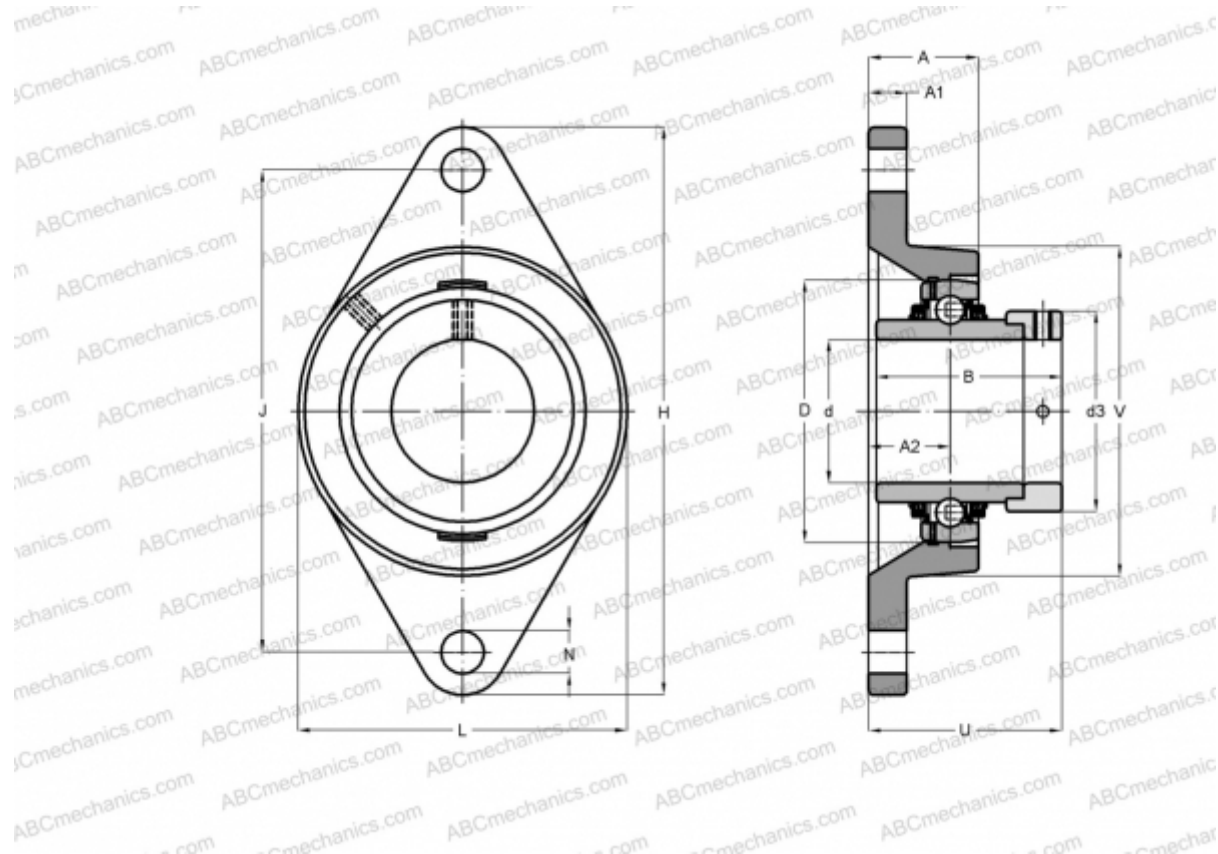


## ТСJT55 INA

Подшипниковые узлы

ТИП: Подшипниковые узлы с корпусами, Фланцевые с двумя отверстиями, Корпуса из серого чугуна, Подшипник с эксцентриковым закрепительным кольцом, Тип ТСJT (INA)



### Технические характеристики

#### РАЗМЕРЫ, ММ

d	55,000
D	100,000
B	71,400
L	134,000
H	222,000
A	43,500
J	184,000
A1	15,000
A2	31,000
N	18,000
d3	76,000
U	74,600
V	134,000
Q	Rp1/8

#### МАССА, КГ

3,150

Подшипник

GE55-KTT-B

Корпус

GG.CJT11

#### ПРОИЗВОДИТЕЛЬ

[INA](#)

#### РАСЧЕТНЫЕ ДАННЫЕ

Номинальная динамическая грузоподъемность, C	43,500 кН
Номинальная статическая грузоподъемность, Co	29,000 кН