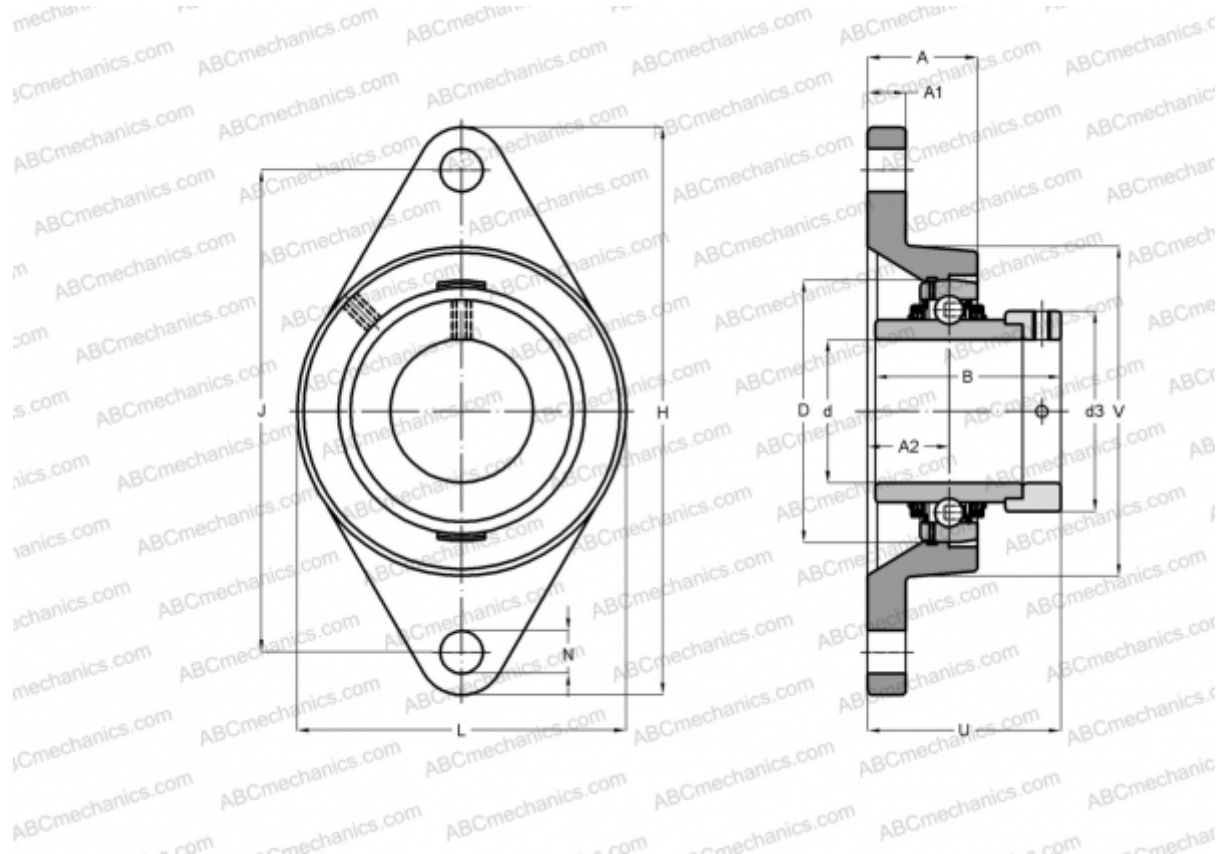




ТСJT65-214 INA

Подшипниковые узлы

ТИП: Подшипниковые узлы с корпусами, Фланцевые с двумя отверстиями, Корпуса из серого чугуна, Подшипник с эксцентриковым закрепительным кольцом, Тип ТСJT (INA)



Технические характеристики

РАЗМЕРЫ, ММ

| | |
|----|---------|
| d | 65,000 |
| D | 125,000 |
| B | 66,000 |
| L | 160,000 |
| H | 258,000 |
| A | 57,000 |
| J | 216,000 |
| A1 | 18,000 |
| A2 | 38,000 |
| N | 21,000 |
| d3 | 96,000 |
| U | 82,600 |
| V | 160,000 |
| Q | Rp1/8 |

МАССА, КГ

6,410

Подшипник

GE65-214-KTT-

Корпус

GG.CJT13/14

ПРОИЗВОДИТЕЛЬ

[INA](#)

РАСЧЕТНЫЕ ДАННЫЕ

| | |
|--|-----------|
| Номинальная динамическая грузоподъемность, C | 62,000 кН |
| Номинальная статическая грузоподъемность, Co | 44,000 кН |

