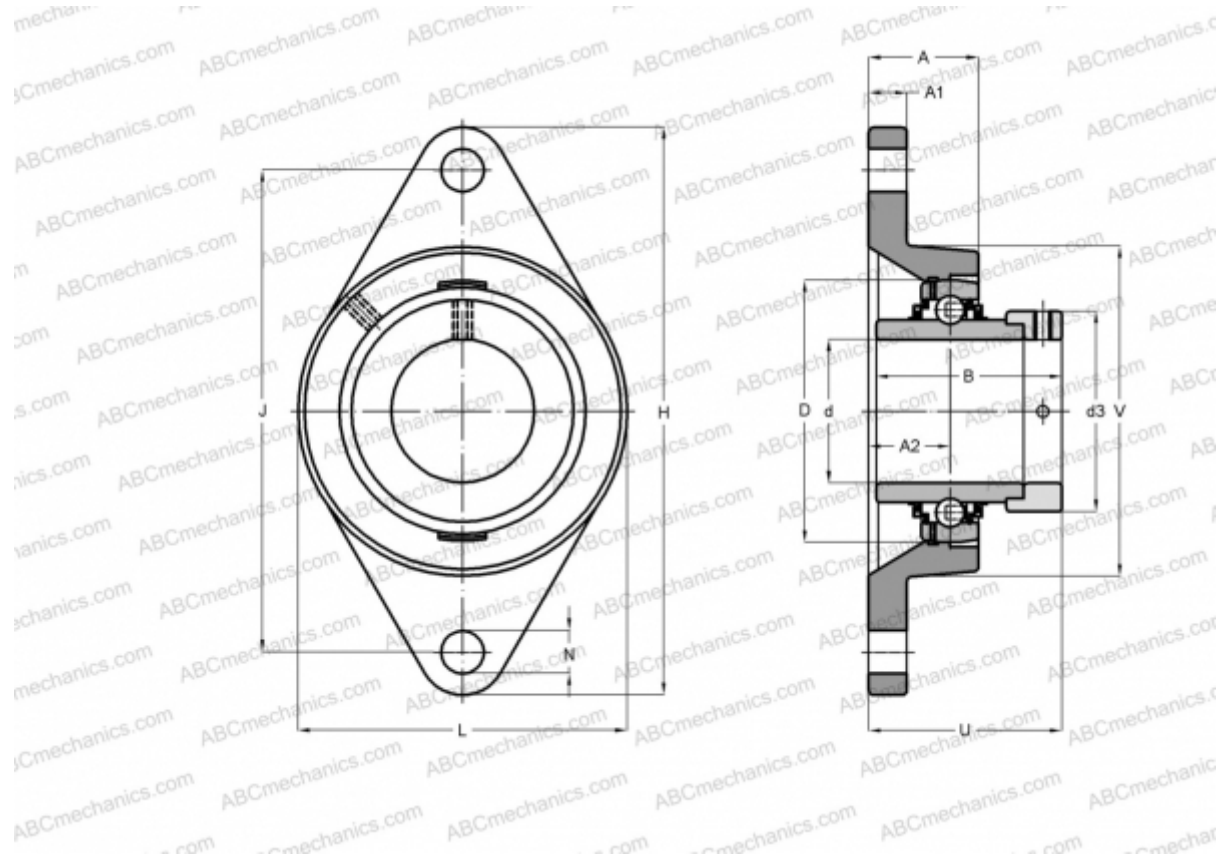


## LCJT20-N INA

Подшипниковые узлы

ТИП: Подшипниковые узлы с корпусами, Фланцевые с двумя отверстиями, Корпуса из серого чугуна, Подшипник с эксцентриковым закрепительным кольцом, Тип LCJT (INA)



### Технические характеристики

#### РАЗМЕРЫ, ММ

d	20,000
D	47,000
B	43,700
L	61,000
H	112,000
A	28,000
J	90,000
A1	10,000
A2	19,000
N	11,500
d3	33,000
U	45,600
V	61,000
Q	Rp1/8

#### МАССА, КГ

0,520

Подшипник

GE20-KLL-B

Корпус

GG.CJT04-N

Защитная крышка

KASK04

#### ПРОИЗВОДИТЕЛЬ

[INA](http://www.ina.com)

#### РАСЧЕТНЫЕ ДАННЫЕ

Номинальная динамическая грузоподъёмность, C

12,700 кН

Номинальная статическая грузоподъёмность, Co

6,600 кН