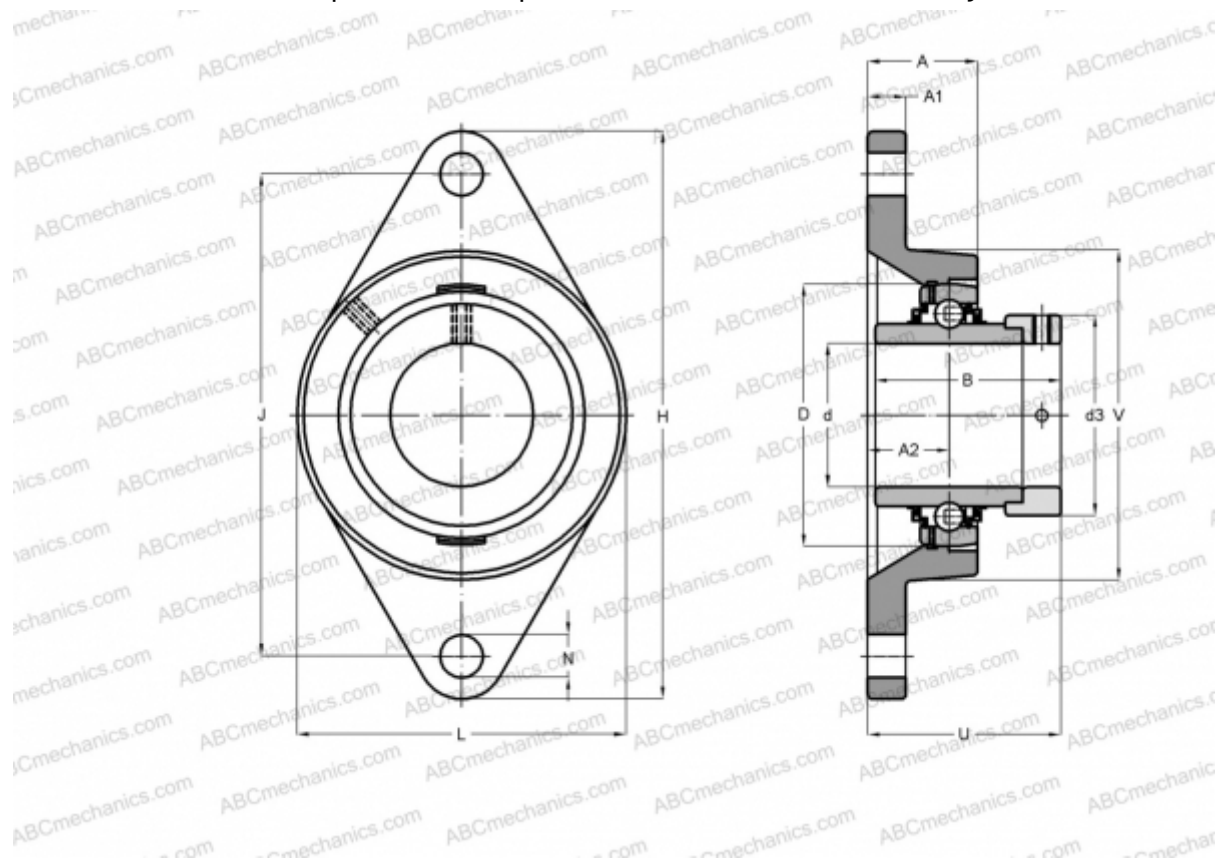


LCJT30-N INA

Подшипниковые узлы

ТИП: Подшипниковые узлы с корпусами, Фланцевые с двумя отверстиями, Корпуса из серого чугуна, Подшипник с эксцентриковым закрепительным кольцом, Тип LCJT (INA)



Технические характеристики

РАЗМЕРЫ, ММ

d	30,000
D	62,000
B	48,500
L	80,000
H	142,000
A	29,000
J	116,500
A1	12,000
A2	20,000
N	11,500
d3	44,000
U	50,200
V	80,000
Q	Rp1/8

МАССА, КГ

0,900

Подшипник

GE30-KLL-B

Корпус

GG.CJT06-N

Защитная крышка

KASK06

ПРОИЗВОДИТЕЛЬ

[INA](#)

РАСЧЕТНЫЕ ДАННЫЕ

Номинальная динамическая грузоподъёмность, С	19,500 кН
Номинальная статическая грузоподъёмность, Со	11,300 кН