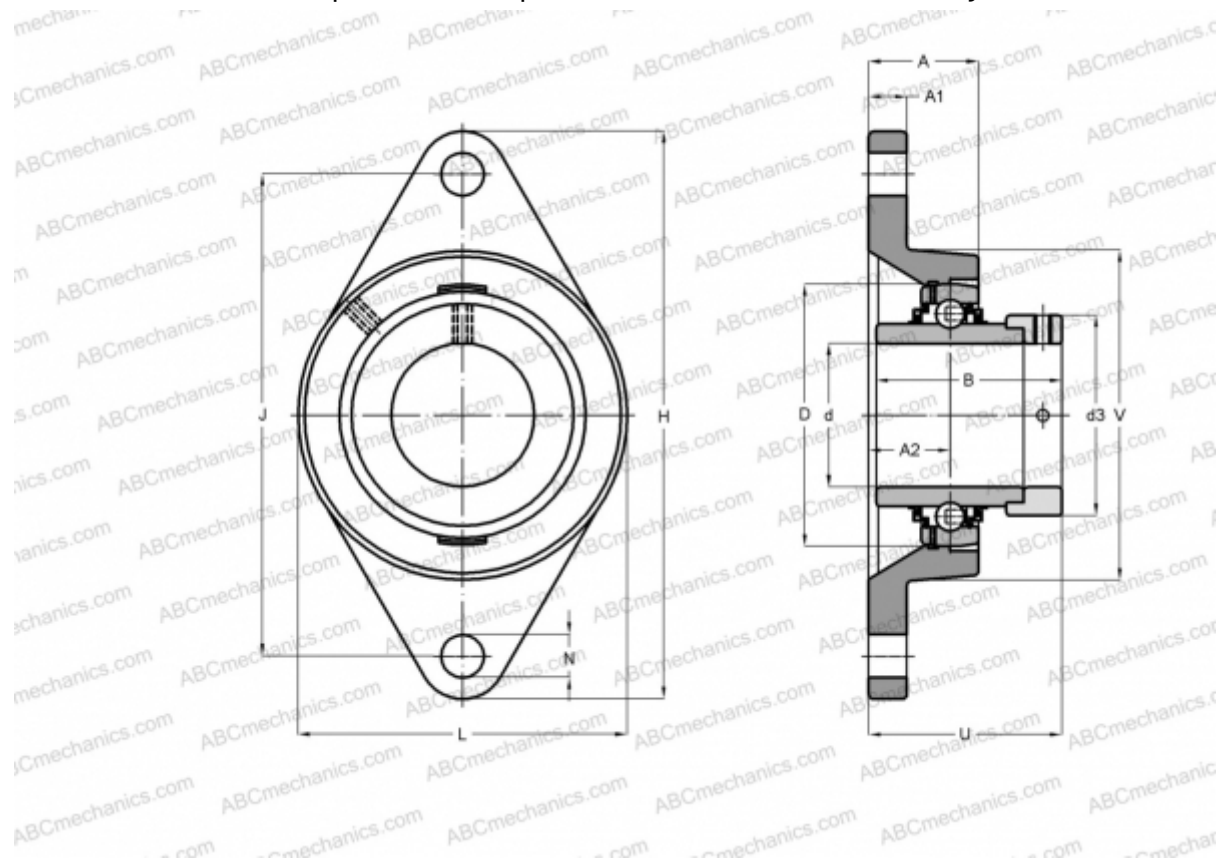


LCJT45 INA

Подшипниковые узлы

ТИП: Подшипниковые узлы с корпусами, Фланцевые с двумя отверстиями, Корпуса из серого чугуна, Подшипник с эксцентриковым закрепительным кольцом, Тип LCJT (INA)



Технические характеристики

РАЗМЕРЫ, ММ

d	45,000
D	85,000
B	56,500
L	111,000
H	180,000
A	35,000
J	148,500
A1	13,000
A2	24,000
N	14,000
d3	63,000
U	59,100
V	111,000
Q	Rp1/8

МАССА, КГ

1,810

Подшипник

GE45-KLL-B

Корпус

GG.CJT09

ПРОИЗВОДИТЕЛЬ

[INA](#)

РАСЧЕТНЫЕ ДАННЫЕ

Номинальная динамическая грузоподъёмность, C	32,500 кН
Номинальная статическая грузоподъёмность, Co	20,400 кН