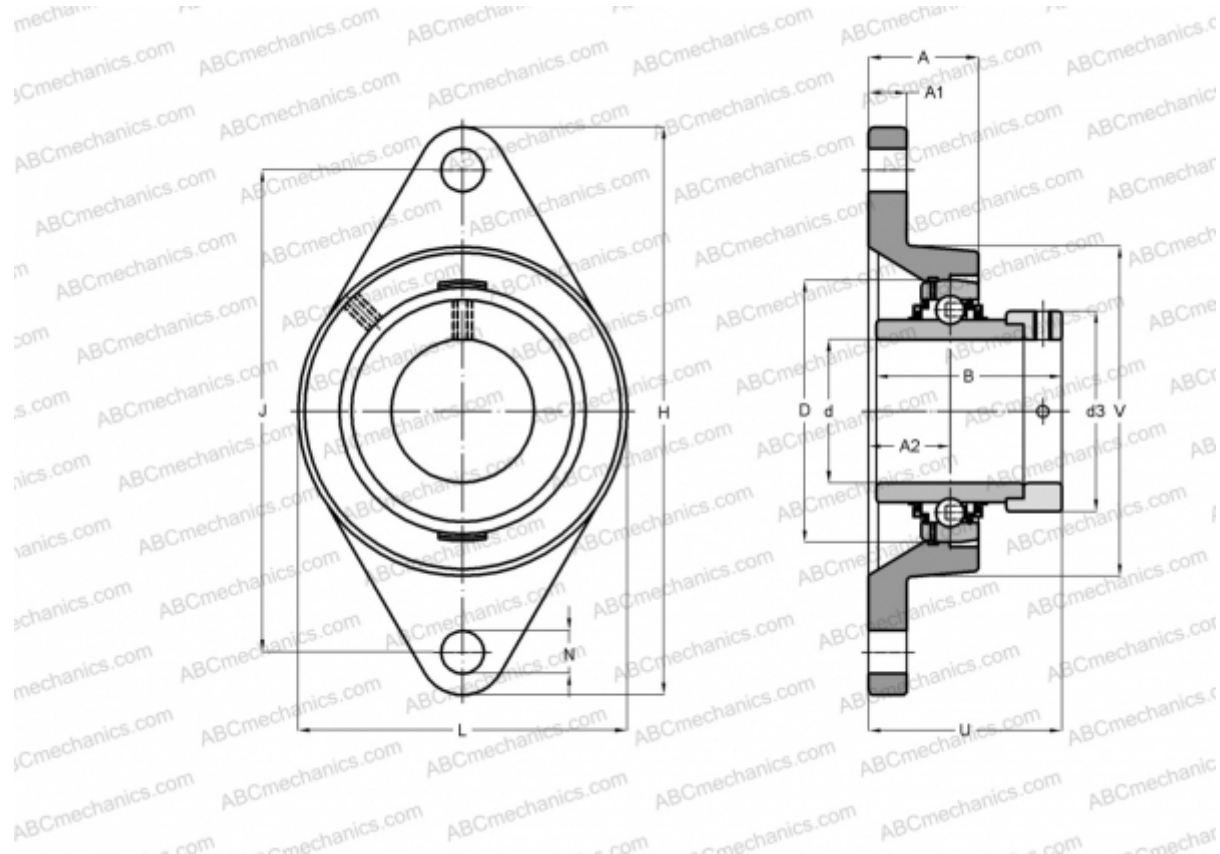


## LCJT50-N INA

Подшипниковые узлы

ТИП: Подшипниковые узлы с корпусами, Фланцевые с двумя отверстиями, Корпуса из серого чугуна, Подшипник с эксцентриковым закрепительным кольцом, Тип LCJT (INA)



### Технические характеристики

#### РАЗМЕРЫ, ММ

d	50,000
D	90,000
B	62,800
L	116,000
H	190,000
A	39,000
J	157,000
A1	13,000
A2	28,000
N	18,000
d3	69,000
U	66,200
V	116,000
Q	Rp1/8

#### МАССА, КГ

2,210

Подшипник	GE50-KLL-B
Корпус	GG.CJT10-N
Защитная крышка	KASK10

#### ПРОИЗВОДИТЕЛЬ

[INA](http://www.ina.com)

#### РАСЧЕТНЫЕ ДАННЫЕ

Номинальная динамическая грузоподъёмность, С	35,000 кН
Номинальная статическая грузоподъёмность, Со	23,200 кН