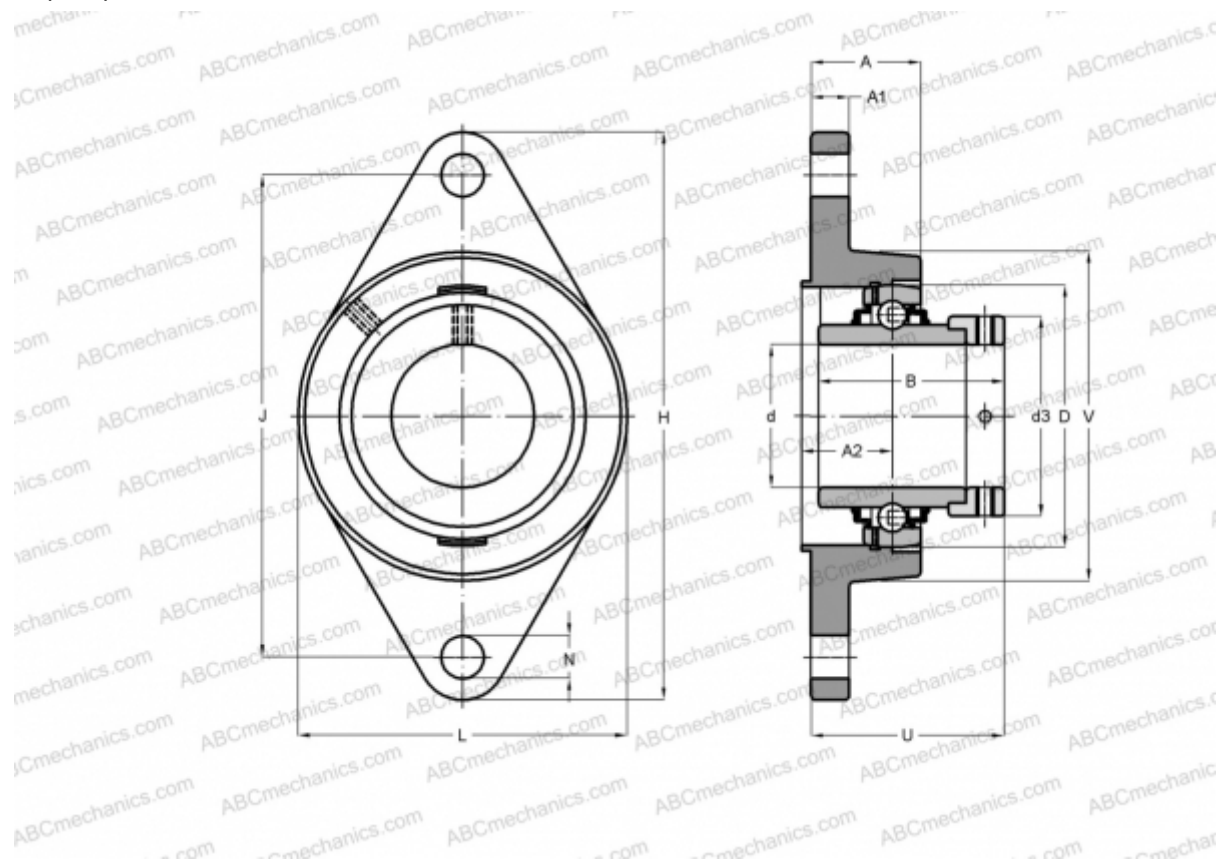


RCJTZ45 INA

Подшипниковые узлы

ТИП: Подшипниковые узлы с корпусами, Фланцевые с двумя отверстиями, Корпуса из серого чугуна, Подшипник с эксцентриковым закрепительным кольцом, С центрирующим буртиком, тип RCJTZ (INA)



Технические характеристики

РАЗМЕРЫ, ММ

d	45,000
D	85,000
B	56,500
L	111,000
H	180,000
A	31,000
J	56,500
A1	13,000
A2	20,000
N	14,000
d3	63,000
U	54,900
V	111,000
Q	Rp1/8

МАССА, КГ

1,860

Подшипник

GE45-KRR-B

Корпус

GG.CJTZ09

ПРОИЗВОДИТЕЛЬ

[INA](#)

РАСЧЕТНЫЕ ДАННЫЕ

Номинальная динамическая грузоподъёмность, C	32,500 кН
Номинальная статическая грузоподъёмность, Co	20,400 кН