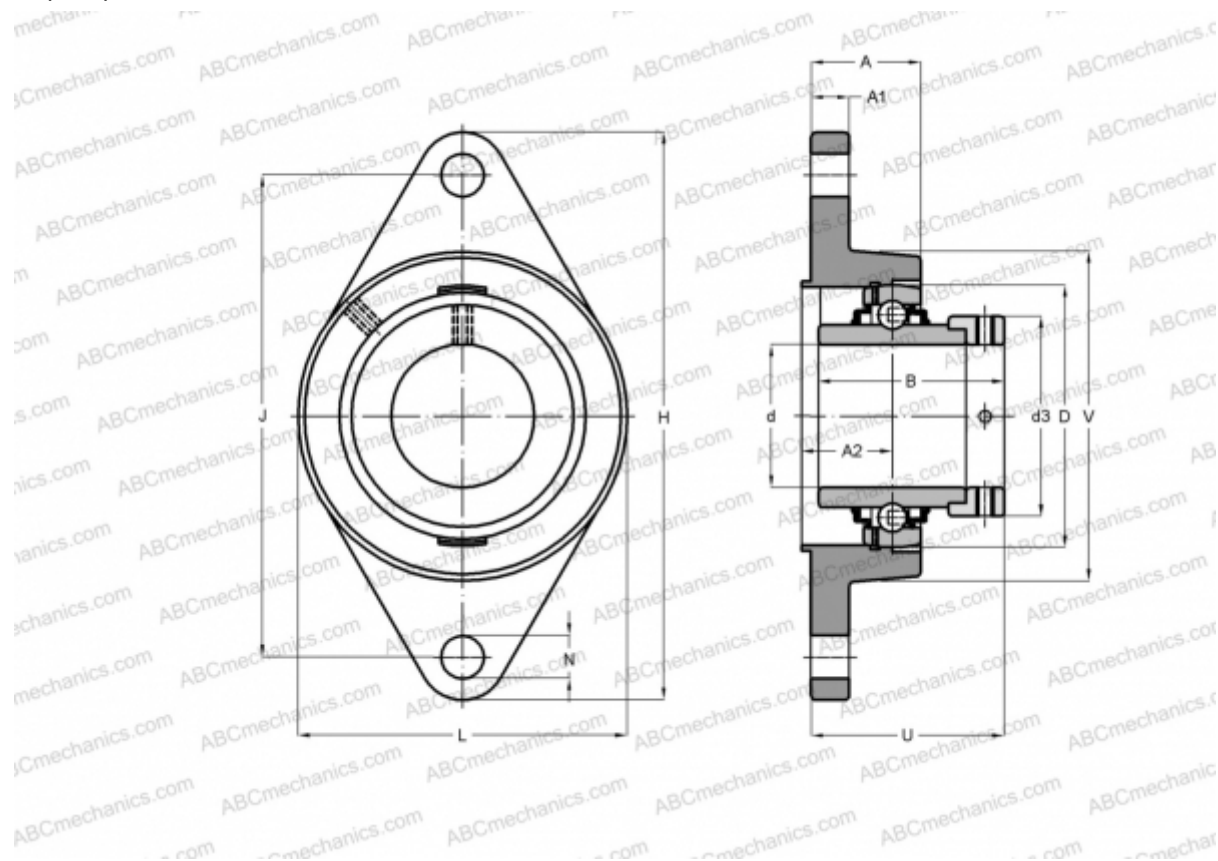


## RCJTZ50 INA

Подшипниковые узлы

ТИП: Подшипниковые узлы с корпусами, Фланцевые с двумя отверстиями, Корпуса из серого чугуна, Подшипник с эксцентриковым закрепительным кольцом, С центрирующим буртиком, тип RCJTZ (INA)



### Технические характеристики

#### РАЗМЕРЫ, ММ

d	50,000
D	90,000
B	62,800
L	116,000
H	190,000
A	35,000
J	62,800
A1	13,000
A2	24,000
N	14,000
d3	69,000
U	62,100
V	116,000
Q	Rp1/8

#### МАССА, КГ

2,210

Подшипник

GE50-KRR-B

Корпус

GG.CJTZ10

#### ПРОИЗВОДИТЕЛЬ

[INA](#)

#### РАСЧЕТНЫЕ ДАННЫЕ

Номинальная динамическая грузоподъёмность, C	35,000 кН
Номинальная статическая грузоподъёмность, Co	23,200 кН