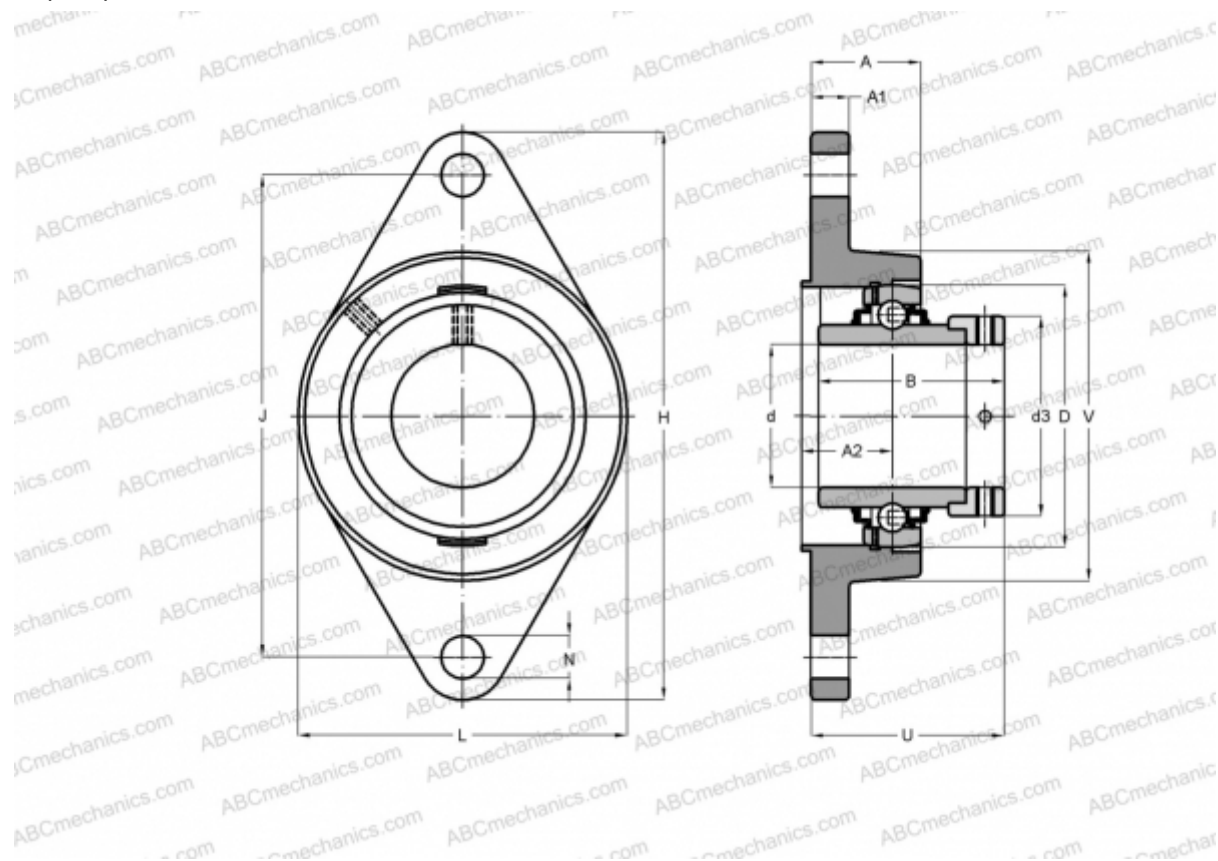


RCJTZ60 INA

Подшипниковые узлы

ТИП: Подшипниковые узлы с корпусами, Фланцевые с двумя отверстиями, Корпуса из серого чугуна, Подшипник с эксцентриковым закрепительным кольцом, С центрирующим буртиком, тип RCJTZ (INA)



Технические характеристики

РАЗМЕРЫ, ММ

d	60,000
D	110,000
B	77,900
L	138,000
H	238,000
A	42,000
J	77,900
A1	16,000
A2	30,000
N	18,000
d3	84,000
U	76,800
V	138,000
Q	Rp1/8

МАССА, КГ

3,740

Подшипник

GE60-KRR-B

Корпус

GG.CJTZ12

ПРОИЗВОДИТЕЛЬ

[INA](#)

РАСЧЕТНЫЕ ДАННЫЕ

Номинальная динамическая грузоподъёмность, С	52,000 кН
Номинальная статическая грузоподъёмность, Со	36,000 кН