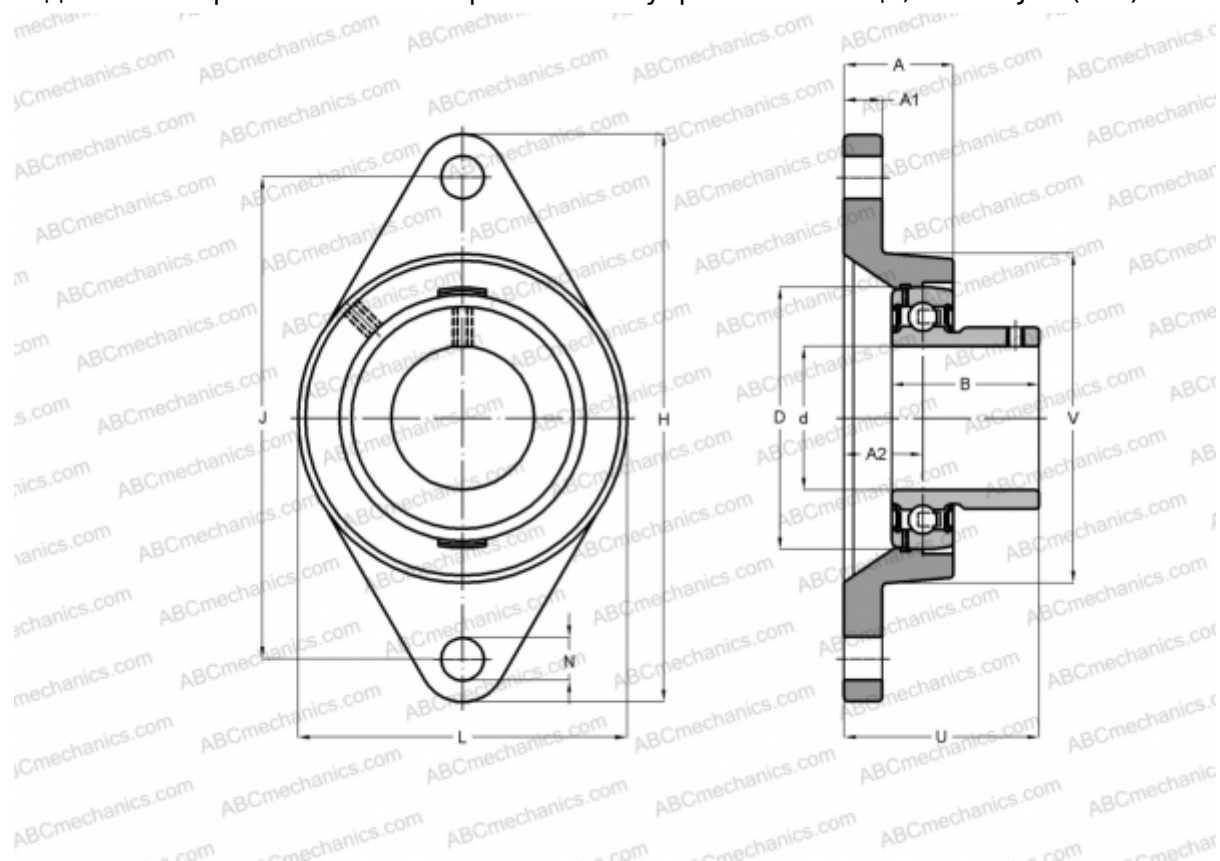


РСJTУ45 INA

Подшипниковые узлы

ТИП: Подшипниковые узлы с корпусами, Фланцевые с двумя отверстиями, Корпуса из серого чугуна, Подшипник с резьбовыми штифтами на внутреннем кольце, Тип РСJTУ (INA)



Технические характеристики

РАЗМЕРЫ, ММ

d	45,000
D	85,000
B	41,500
L	111,000
H	180,000
A	35,000
J	148,500
A1	13,000
A2	24,000
N	14,000
U	54,500
V	111,000
Q	Rp1/8

Подшипник	GAY45-NPP-B
Корпус	GG.CJT09

ПРОИЗВОДИТЕЛЬ

[INA](#)

РАСЧЕТНЫЕ ДАННЫЕ

Номинальная динамическая грузоподъёмность, C	32,500 кН
Номинальная статическая грузоподъёмность, Co	20,400 кН

МАССА, КГ 1,690