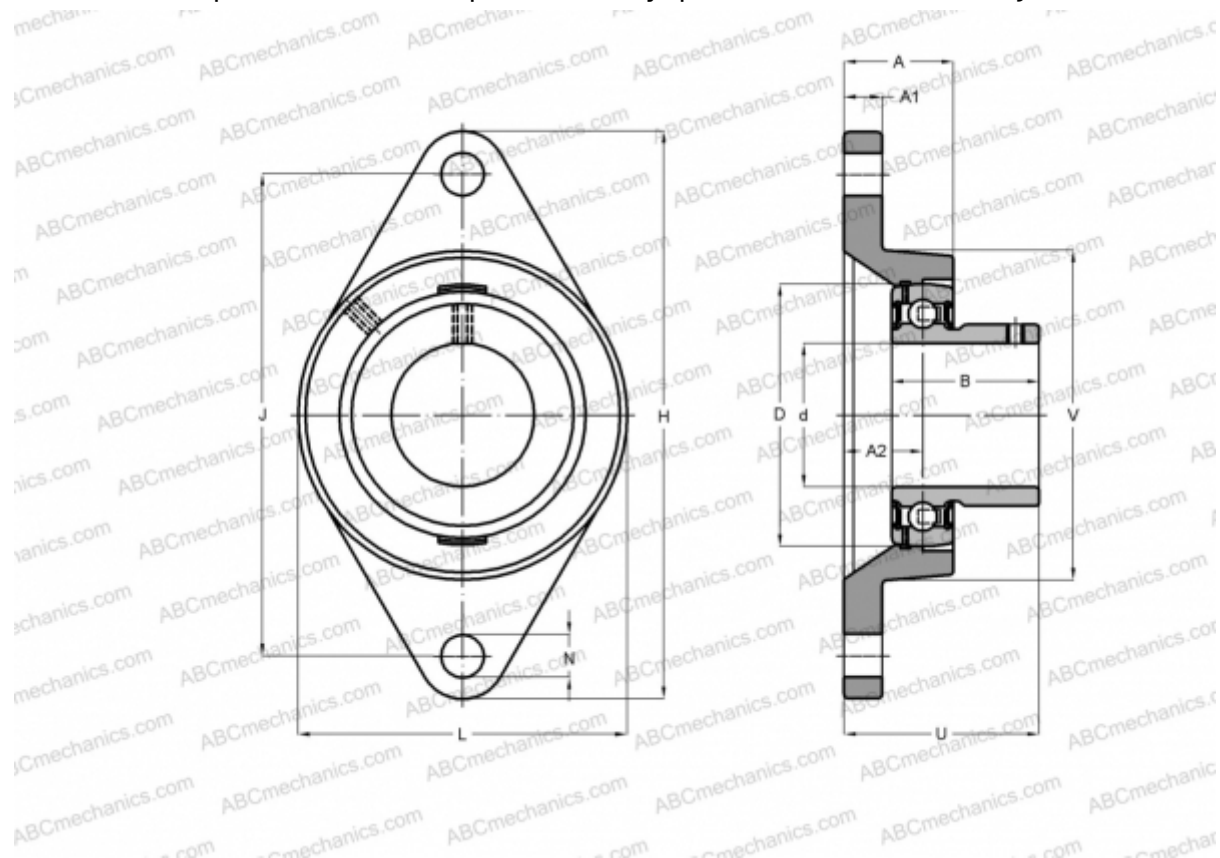


РСJTУ60-N INA

Подшипниковые узлы

ТИП: Подшипниковые узлы с корпусами, Фланцевые с двумя отверстиями, Корпуса из серого чугуна, Подшипник с резьбовыми штифтами на внутреннем кольце, Тип РСJTУ (INA)



Технические характеристики

РАЗМЕРЫ, ММ

d	60,000
D	110,000
B	47,000
L	138,000
H	238,000
A	46,000
J	202,000
A1	16,000
A2	34,000
N	18,000
U	68,000
V	138,000
Q	Rp1/8

МАССА, КГ 2,920

Подшипник	GAY60-NPP-B
Корпус	GG.CJT12-N
Защитная крышка	KASK12

ПРОИЗВОДИТЕЛЬ

[INA](#)

РАСЧЕТНЫЕ ДАННЫЕ

Номинальная динамическая грузоподъёмность, C	52,000 кН
Номинальная статическая грузоподъёмность, Co	36,000 кН