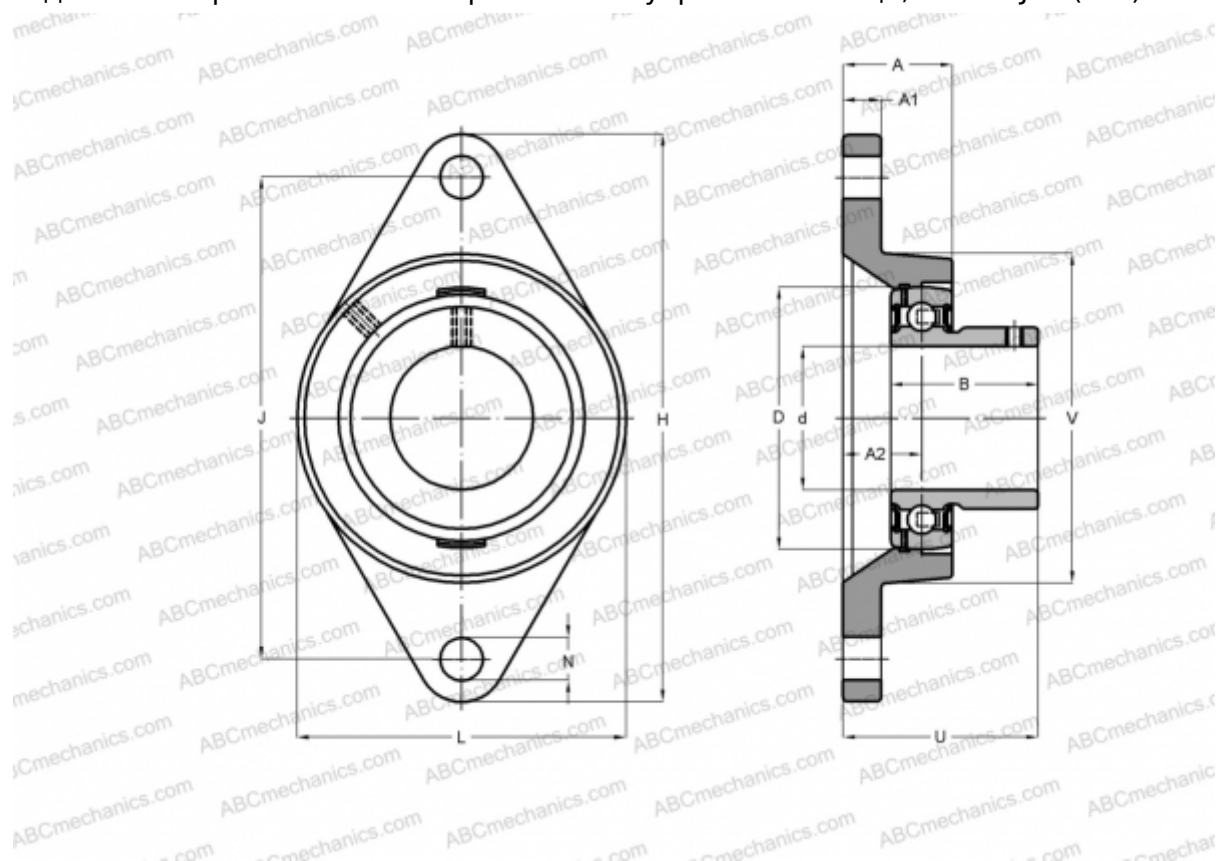


RCJTU65-214 INA

Подшипниковые узлы

ТИП: Подшипниковые узлы с корпусами, Фланцевые с двумя отверстиями, Корпуса из серого чугуна, Подшипник с резьбовыми штифтами на внутреннем кольце, Тип RCJTU (INA)



Технические характеристики

РАЗМЕРЫ, ММ

d	65,000
D	125,000
B	74,600
L	160,000
H	258,000
A	57,000
J	216,000
A1	18,000
A2	38,000
N	21,000
U	82,400
V	160,000
Q	Rp1/8

Подшипник	GYE65-214-
Корпус	GG.CJT13/14

ПРОИЗВОДИТЕЛЬ

[INA](#)

РАСЧЕТНЫЕ ДАННЫЕ

Номинальная динамическая грузоподъёмность, C	62,000 кН
Номинальная статическая грузоподъёмность, Co	44,000 кН

МАССА, КГ 5,950