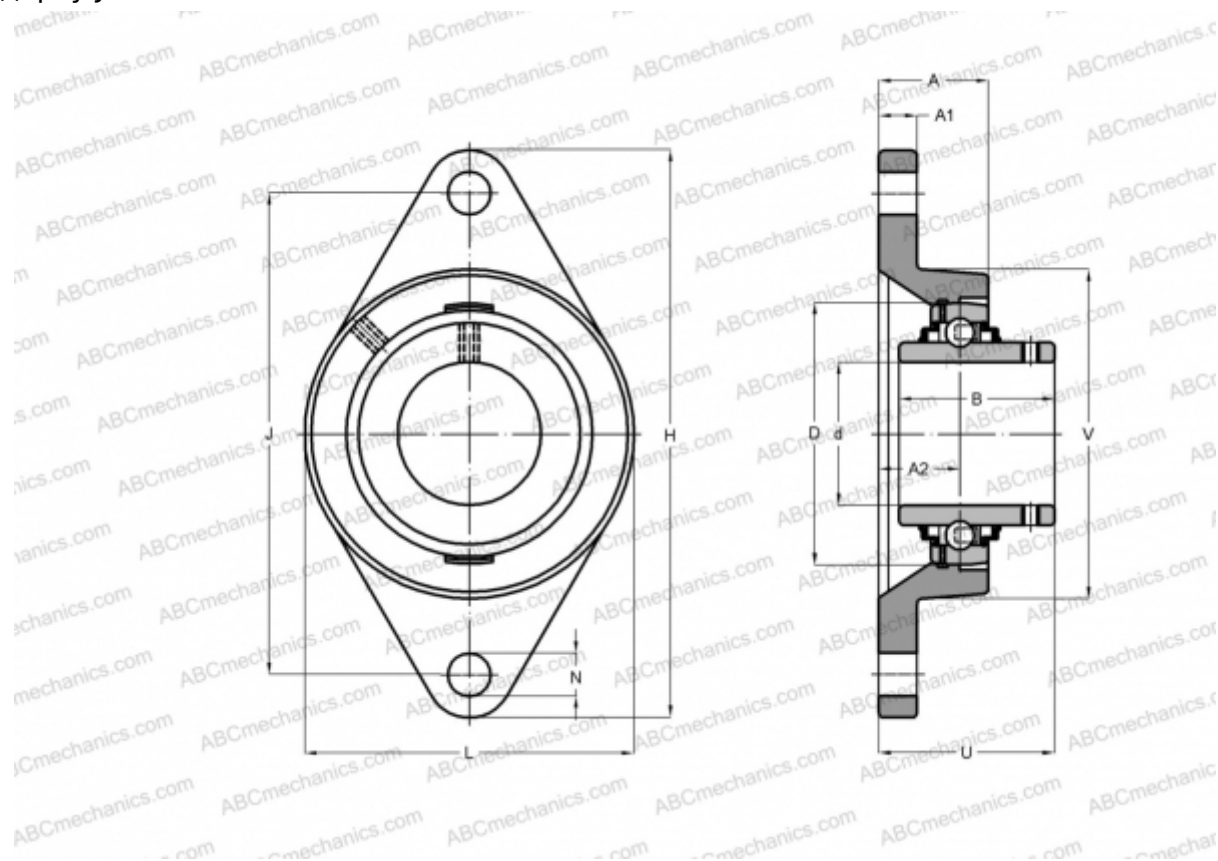


## RCJTY55-JIS INA

Подшипниковые узлы

ТИП: Подшипниковые узлы с корпусами, Фланцевые с двумя отверстиями, Корпуса из серого чугуна, Подшипник с резьбовыми штифтами на внутреннем кольце, Тип RCJTY (INA), размеры по стандарту JIS B 1559



### Технические характеристики

#### РАЗМЕРЫ, ММ

d	55,000
D	100,000
B	55,600
L	130,000
H	224,000
A	43,000
J	184,000
A1	20,000
A2	25,000
N	19,000
U	58,400
Q	M6

**МАССА, КГ** 2,830

Подшипник	GYE55-KRR-B-
Корпус	GG.FL211

**ПРОИЗВОДИТЕЛЬ** [INA](#)

#### РАСЧЕТНЫЕ ДАННЫЕ

Номинальная динамическая грузоподъёмность, C	43,500 кН
Номинальная статическая грузоподъёмность, Co	29,000 кН