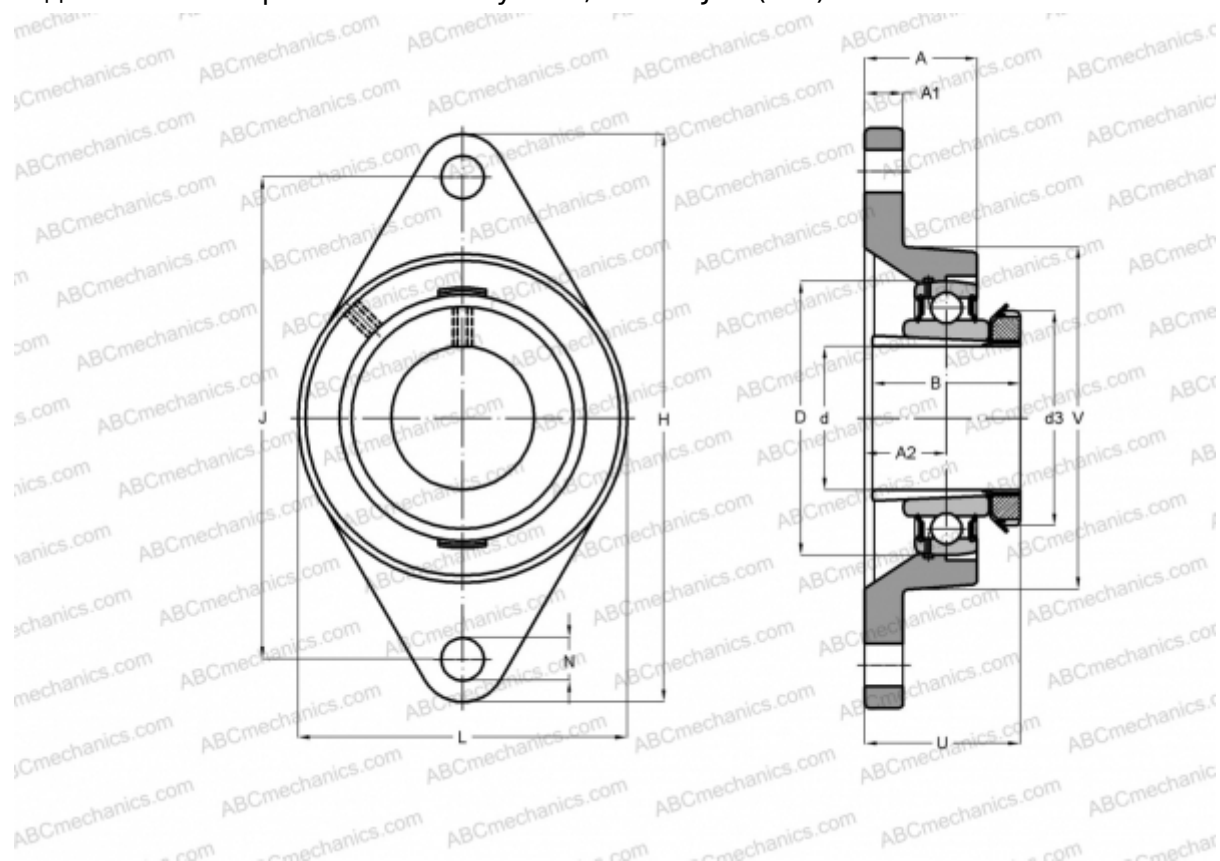


RCJTA20-N INA

Подшипниковые узлы

ТИП: Подшипниковые узлы с корпусами, Фланцевые с двумя отверстиями, Корпуса из серого чугуна, Подшипник с закрепительной втулкой, Тип RCJTA (INA)



Технические характеристики

РАЗМЕРЫ, ММ

d	20,000
D	47,000
B	28,000
L	61,000
H	112,000
A	28,000
J	90,000
A1	10,000
A2	19,000
N	11,500
d3	32,000
U	42,500
V	61,000
Q	Rp1/8

МАССА, КГ

0,520

Подшипник

GSH20-2RSR-B

Корпус

GG.CJT04-N

Защитная крышка

KASK04

ПРОИЗВОДИТЕЛЬ

[INA](#)

РАСЧЕТНЫЕ ДАННЫЕ

Номинальная динамическая грузоподъёмность, C	12,700 кН
Номинальная статическая грузоподъёмность, Co	6,600 кН