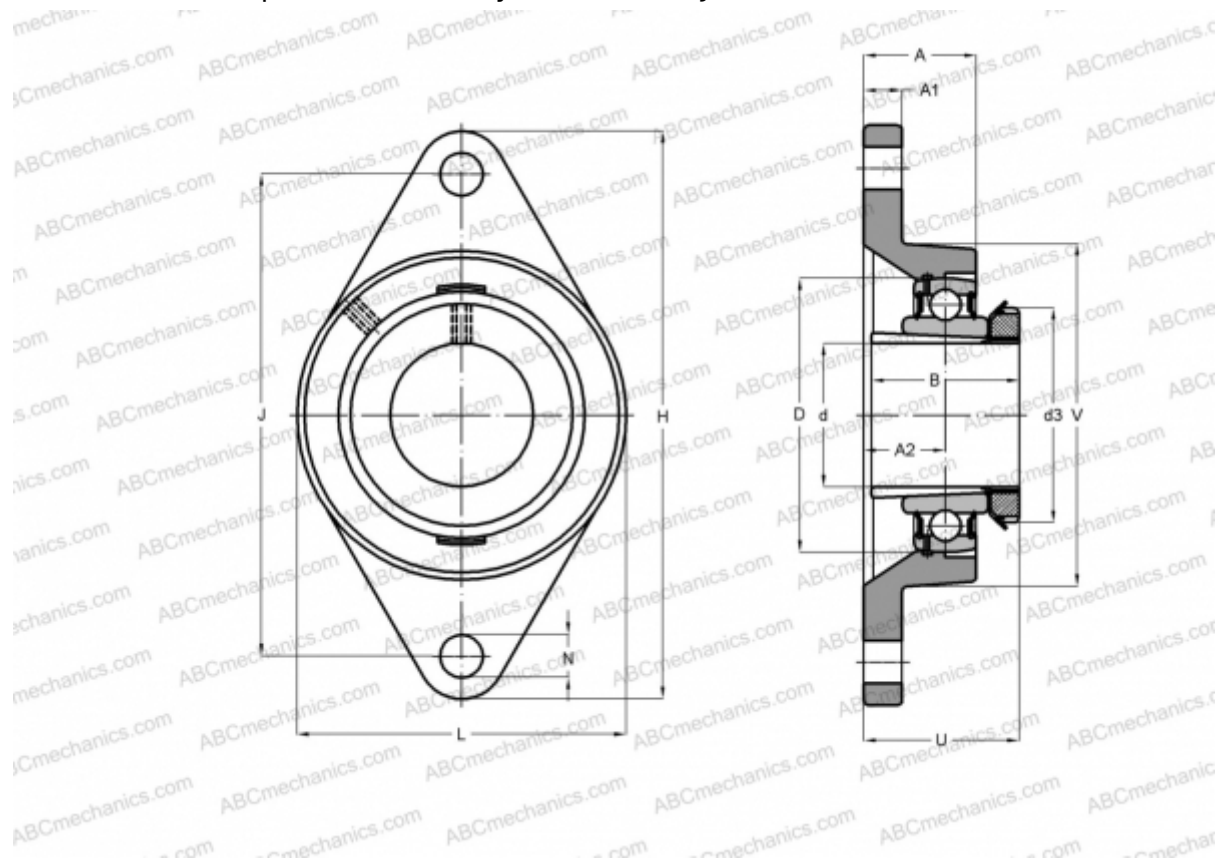




RCJTA25-N INA

Подшипниковые узлы

ТИП: Подшипниковые узлы с корпусами, Фланцевые с двумя отверстиями, Корпуса из серого чугуна, Подшипник с закрепительной втулкой, Тип RCJTA (INA)



Технические характеристики

РАЗМЕРЫ, ММ

d	25,000
D	52,000
B	28,000
L	70,000
H	124,000
A	26,500
J	99,000
A1	11,000
A2	19,000
N	11,500
d3	38,000
U	42,500
V	70,000
Q	Rp1/8

МАССА, КГ

0,540

Подшипник

GSH25-2RSR-B

Корпус

GG.CJT05-N

Защитная крышка

KASK05

ПРОИЗВОДИТЕЛЬ

[INA](#)

РАСЧЕТНЫЕ ДАННЫЕ

Номинальная динамическая грузоподъёмность, С	13,600 кН
Номинальная статическая грузоподъёмность, Со	7,800 кН

