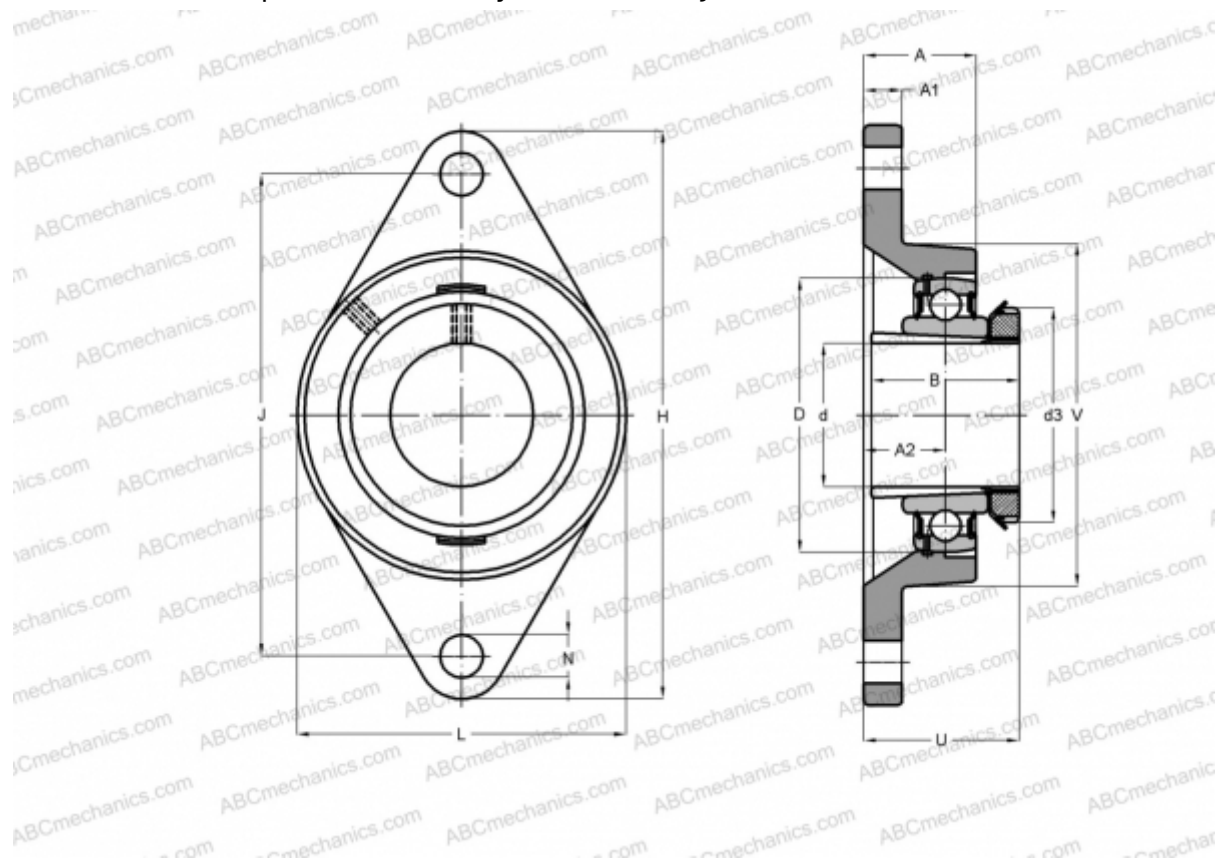




## RCJTA30-N INA

Подшипниковые узлы

ТИП: Подшипниковые узлы с корпусами, Фланцевые с двумя отверстиями, Корпуса из серого чугуна, Подшипник с закрепительной втулкой, Тип RCJTA (INA)



### Технические характеристики

#### РАЗМЕРЫ, ММ

d	30,000
D	62,000
B	32,000
L	80,000
H	142,000
A	29,000
J	116,500
A1	12,000
A2	20,000
N	11,500
d3	45,000
U	44,000
V	80,000
Q	Rp1/8

#### МАССА, КГ

0,770

Подшипник	GSH30-2RSR-B
Корпус	GG.CJT06-N
Защитная крышка	KASK06

#### ПРОИЗВОДИТЕЛЬ

[INA](#)

#### РАСЧЕТНЫЕ ДАННЫЕ

Номинальная динамическая грузоподъёмность, C	18,900 кН
Номинальная статическая грузоподъёмность, Co	11,300 кН

