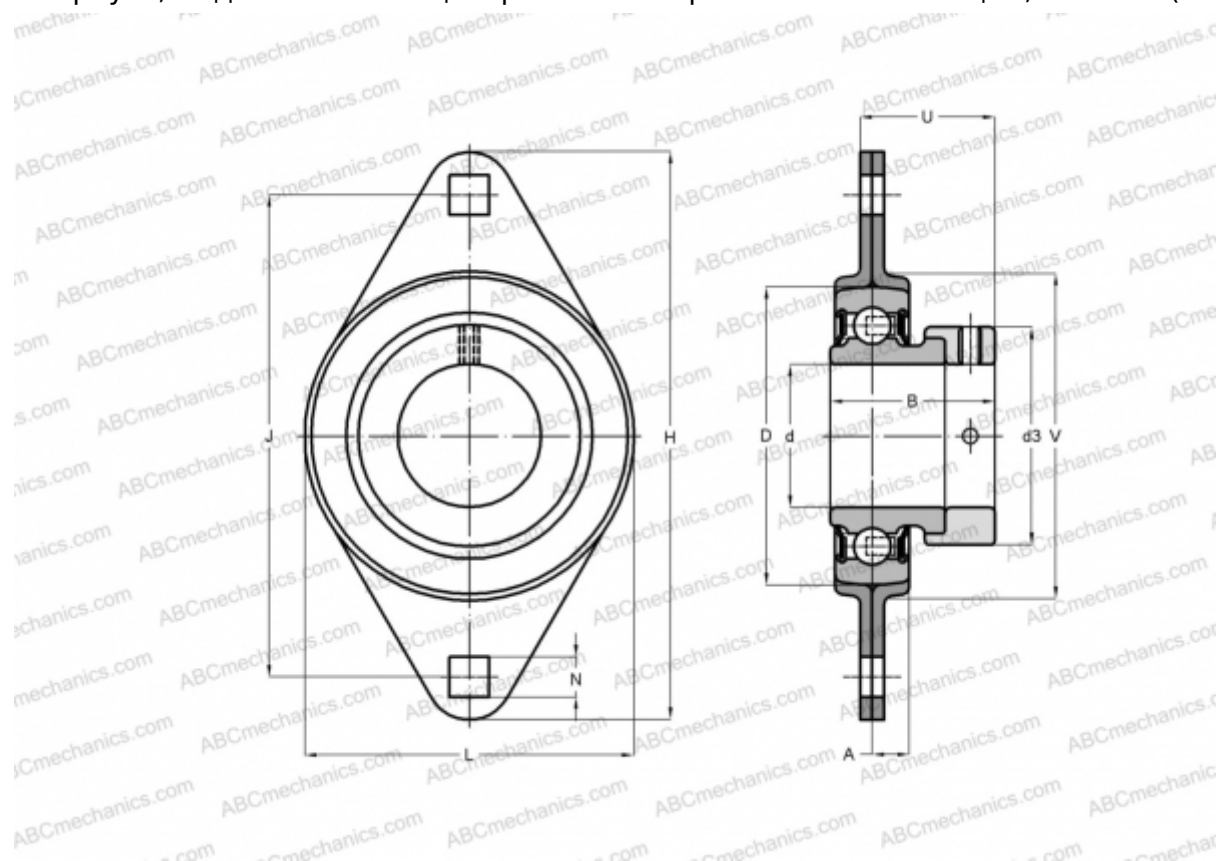


RAT12 INA

Подшипниковые узлы

ТИП: Подшипниковые узлы с корпусами, Фланцевые с двумя отверстиями, Штампованные стальные корпуса, Подшипник с эксцентриковым закрепительным кольцом, Тип RAT (INA)



Технические характеристики

РАЗМЕРЫ, ММ

d	12,000
D	40,000
B	28,600
L	58,700
H	81,000
A	7,000
J	63,500
N	7,100
d3	28,000
U	24,000
V	48,000

МАССА, КГ 0,190

Подшипник RAE12-NPP-B

Корпус

FLAN40-MST x

ПРОИЗВОДИТЕЛЬ

2
[INA](#)

РАСЧЕТНЫЕ ДАННЫЕ

Номинальная динамическая грузоподъёмность, C 9,800 кН

Номинальная статическая грузоподъёмность, Co 4,750 кН