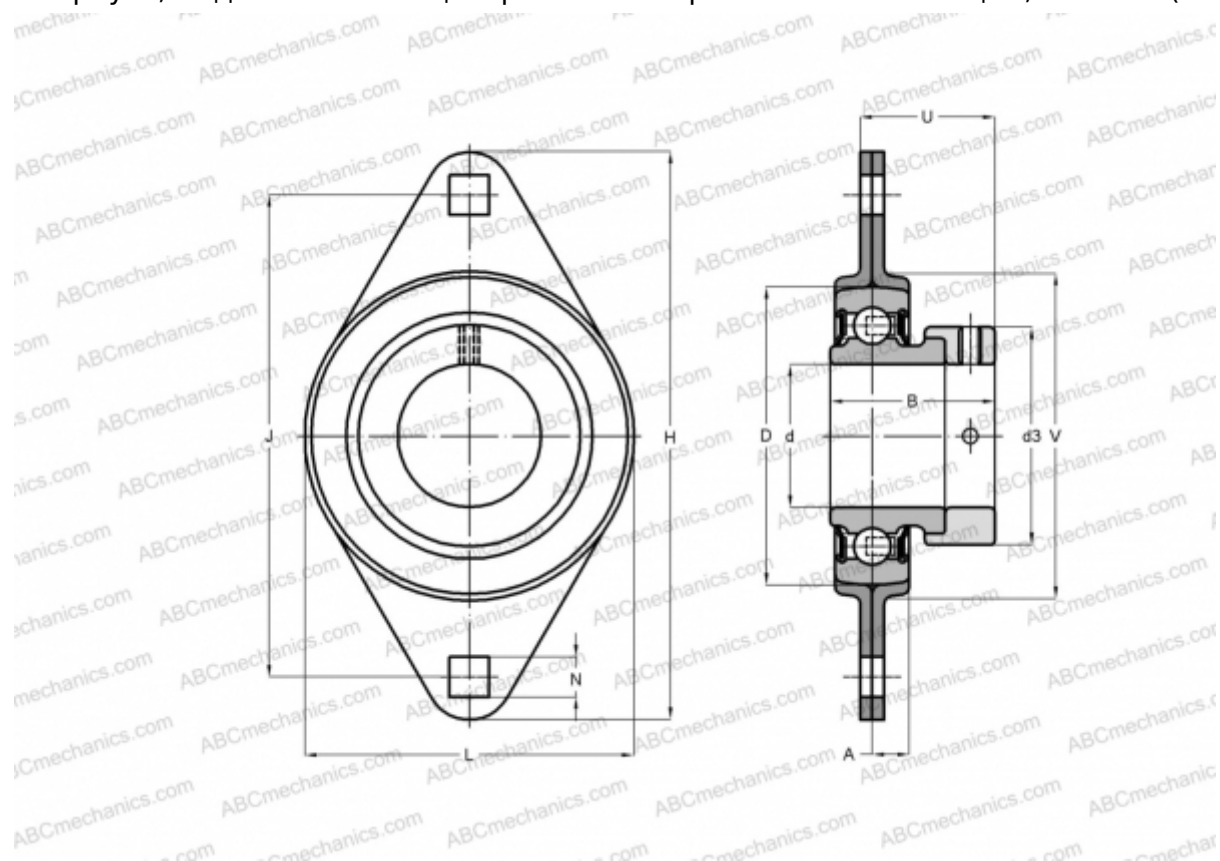


## RAT20 INA

Подшипниковые узлы

ТИП: Подшипниковые узлы с корпусами, Фланцевые с двумя отверстиями, Штампованные стальные корпуса, Подшипник с эксцентриковым закрепительным кольцом, Тип RAT (INA)



### Технические характеристики

#### РАЗМЕРЫ, ММ

d	20,000
D	47,000
B	31,000
L	66,000
H	90,500
A	8,000
J	71,500
N	8,700
d3	33,000
U	25,500
V	55,000

**МАССА, КГ** 0,270

Подшипник RAE20-NPP-B

Корпус FLAN47-MST x

#### ПРОИЗВОДИТЕЛЬ

2  
[INA](#)

#### РАСЧЕТНЫЕ ДАННЫЕ

Номинальная динамическая грузоподъёмность, C 12,800 кН

Номинальная статическая грузоподъёмность, Co 6,600 кН