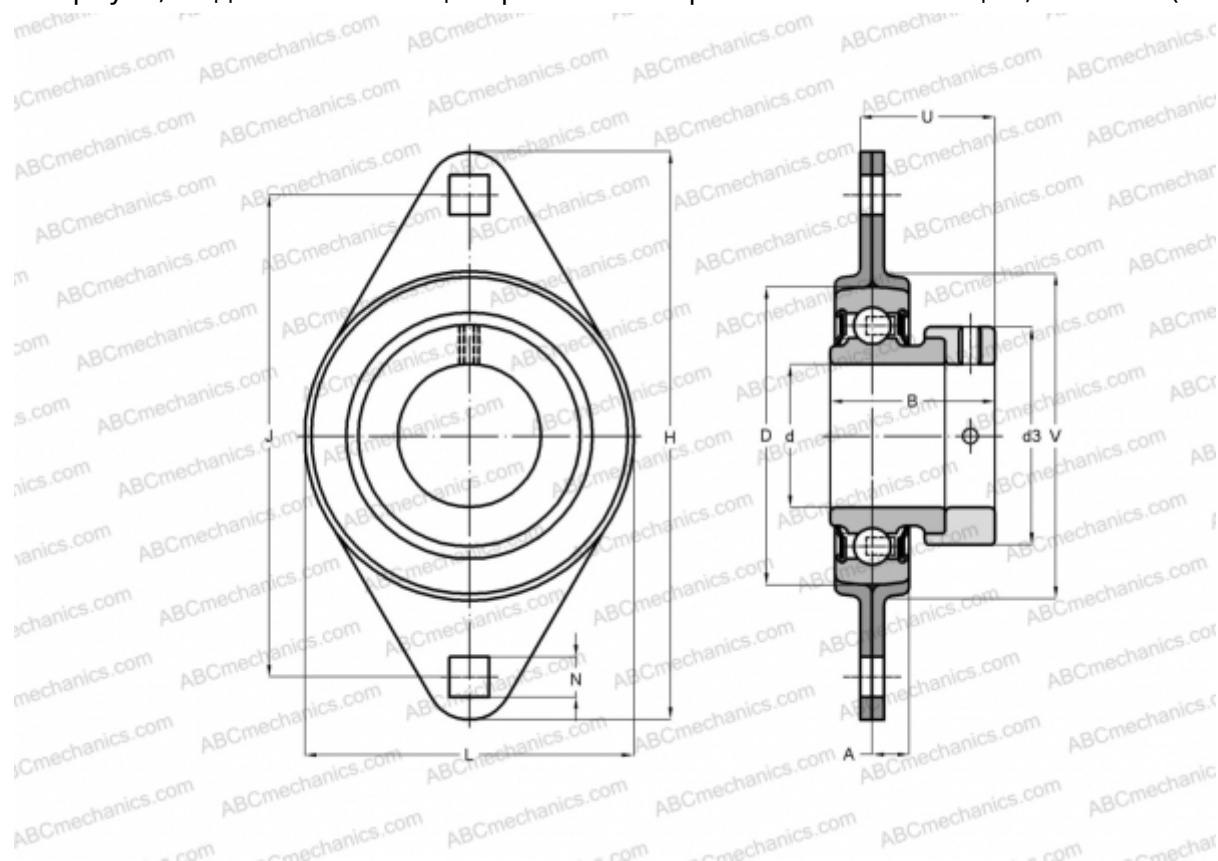


RAT25 INA

Подшипниковые узлы

ТИП: Подшипниковые узлы с корпусами, Фланцевые с двумя отверстиями, Штампованные стальные корпуса, Подшипник с эксцентриковым закрепительным кольцом, Тип RAT (INA)



Технические характеристики

РАЗМЕРЫ, ММ

d	25,000
D	52,000
B	31,000
L	71,000
H	95,200
A	8,700
J	76,200
N	8,700
d3	37,500
U	25,500
V	60,000

МАССА, КГ 0,340

Подшипник RAE25-NPP-B

Корпус FLAN52-MST x

ПРОИЗВОДИТЕЛЬ [INA](#)²

РАСЧЕТНЫЕ ДАННЫЕ

Номинальная динамическая грузоподъёмность, C 14,000 кН

Номинальная статическая грузоподъёмность, Co 7,800 кН