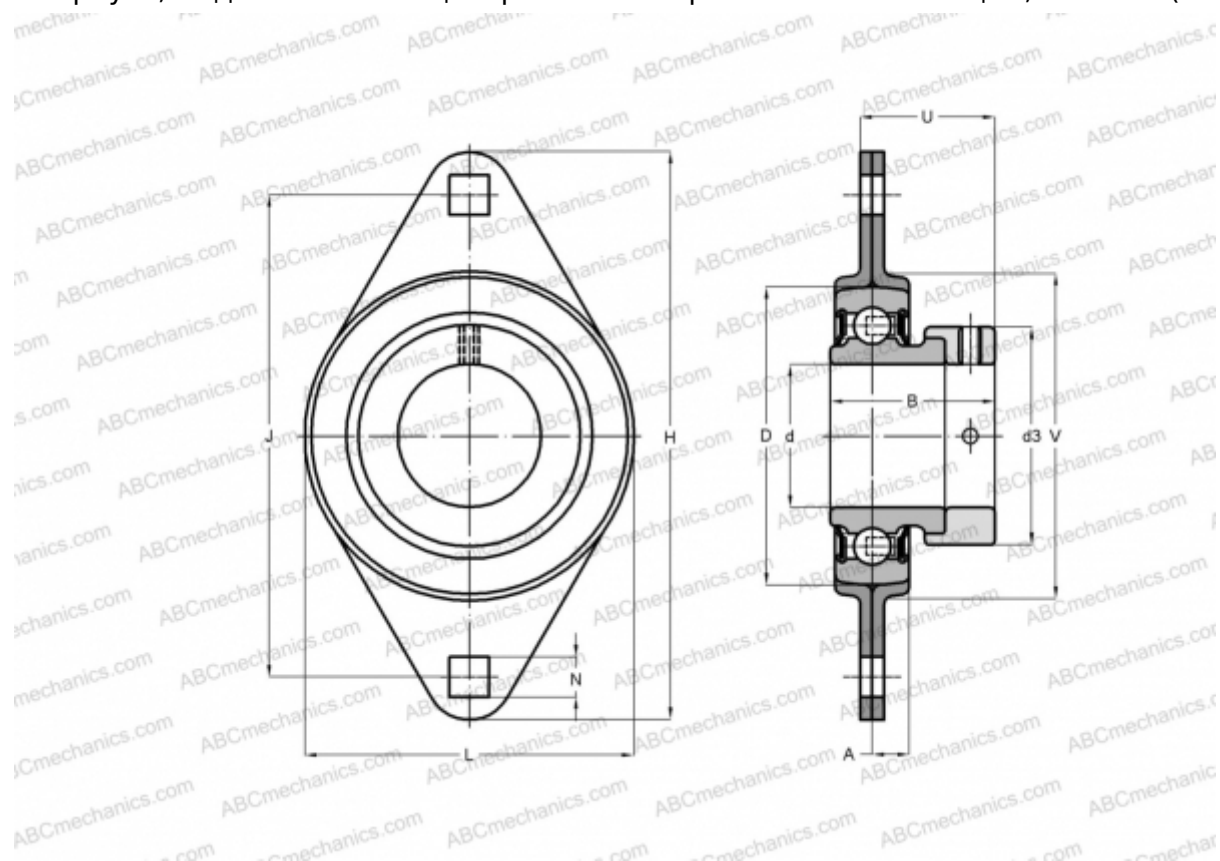


RAT30 INA

Подшипниковые узлы

ТИП: Подшипниковые узлы с корпусами, Фланцевые с двумя отверстиями, Штампованные стальные корпуса, Подшипник с эксцентриковым закрепительным кольцом, Тип RAT (INA)



Технические характеристики

РАЗМЕРЫ, ММ

d	30,000
D	62,000
B	35,700
L	84,000
H	112,700
A	8,700
J	90,500
N	10,500
d3	44,000
U	29,200
V	71,000

МАССА, КГ 0,490

Подшипник RAE30-NPP-B

Корпус FLAN62-MST x

ПРОИЗВОДИТЕЛЬ [INA](#)

РАСЧЕТНЫЕ ДАННЫЕ

Номинальная динамическая грузоподъёмность, C 19,500 кН

Номинальная статическая грузоподъёмность, Co 11,300 кН