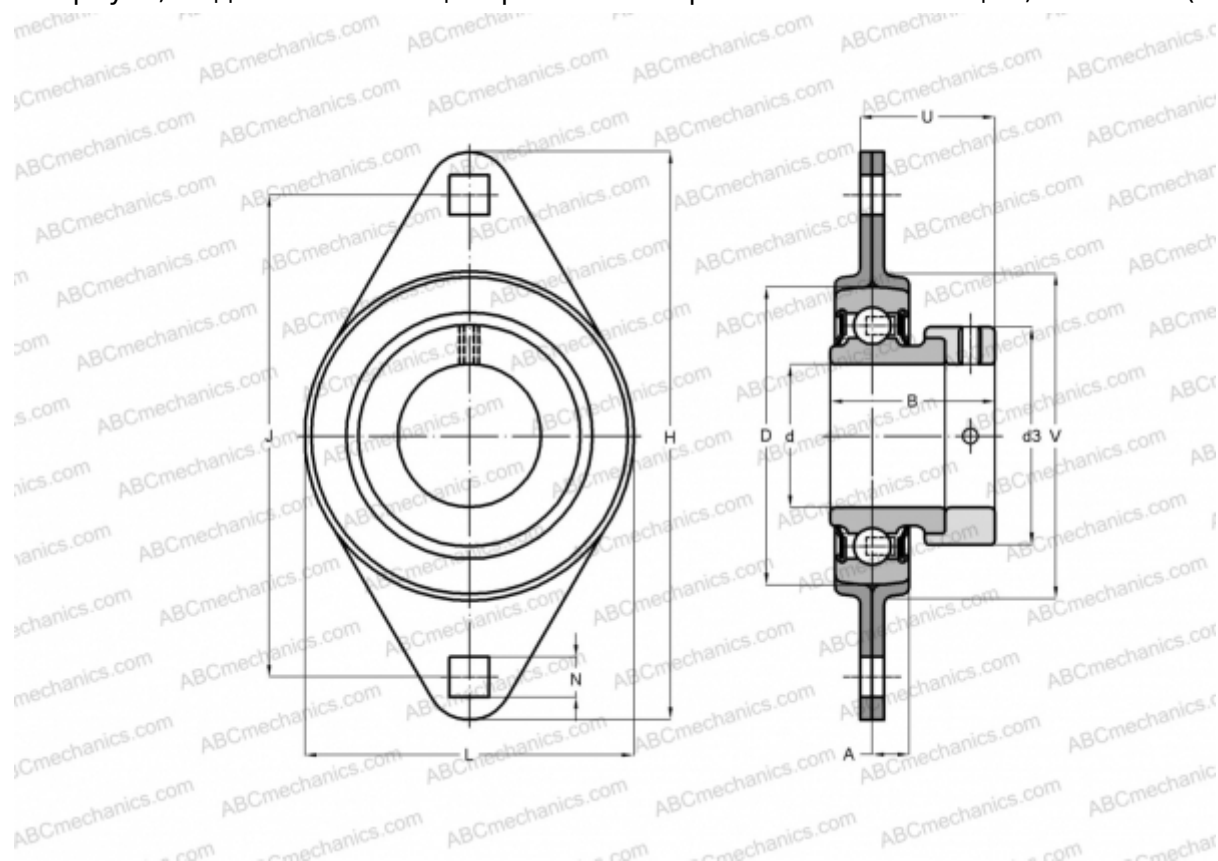


## RALT25 INA

Подшипниковые узлы

ТИП: Подшипниковые узлы с корпусами, Фланцевые с двумя отверстиями, Штампованные стальные корпуса, Подшипник с эксцентриковым закрепительным кольцом, Тип RALT (INA)



### Технические характеристики

#### РАЗМЕРЫ, ММ

d	25,000
D	47,000
B	25,400
L	71,000
H	95,200
A	7,100
J	76,000
N	8,700
d3	36,000
U	21,400
V	55,000

**МАССА, КГ** 0,220

Подшипник RALE25-NPP-B

Корпус

FLAN47-LST x 2

#### ПРОИЗВОДИТЕЛЬ

[INA](#)

#### РАСЧЕТНЫЕ ДАННЫЕ

Номинальная динамическая грузоподъёмность, C 10,100 кН

Номинальная статическая грузоподъёмность, Co 5,900 кН