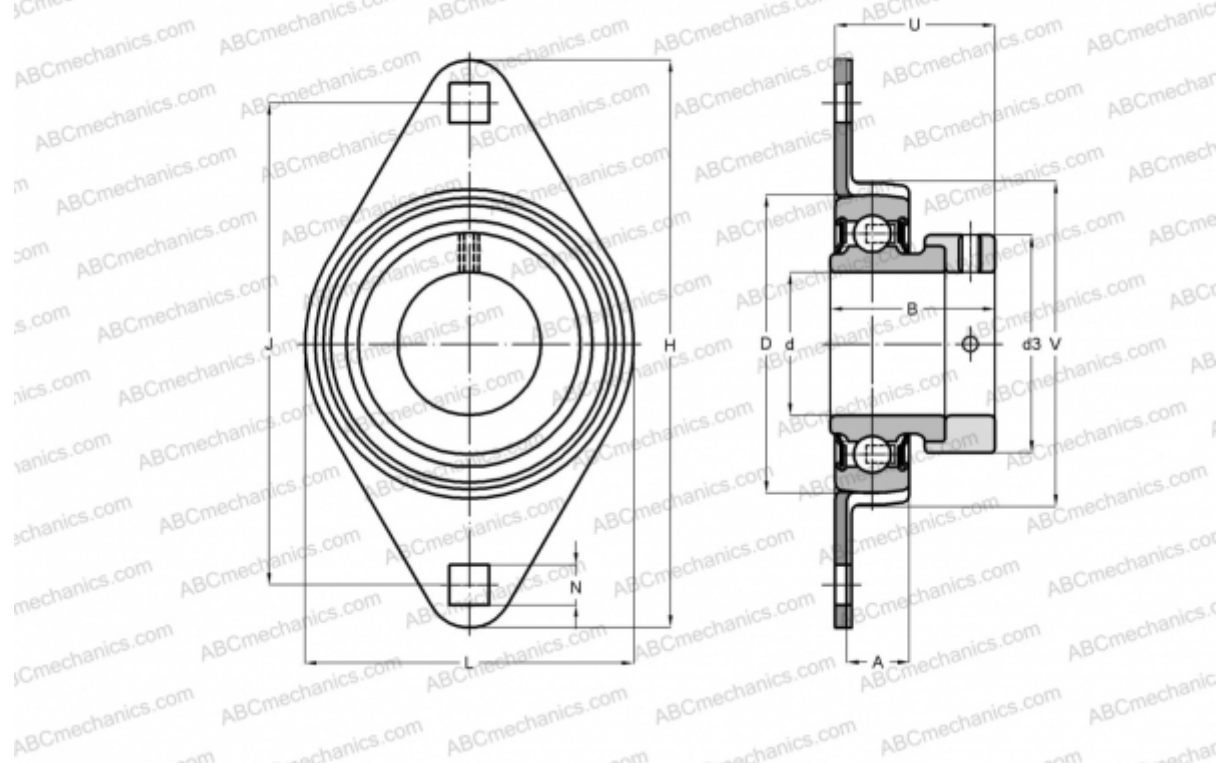


## PCSLT25 INA

Подшипниковые узлы

ТИП: Подшипниковые узлы с корпусами, Фланцевые с двумя отверстиями, Штампованные стальные корпуса, Подшипник с эксцентриковым закрепительным кольцом, Тип PCSLT (INA)



### Технические характеристики

#### РАЗМЕРЫ, ММ

d	25,000
D	47,000
B	25,400
L	71,000
H	95,200
A	16,000
J	76,200
N	8,700
d3	36,000
U	28,000

**МАССА, КГ** 0,250

Подшипник	RALE25-NPP-B
Корпус	FLAN47-CSLT-FA125/FLAN47-CST-FA125 x 1

#### ПРОИЗВОДИТЕЛЬ

[INA](#)

#### РАСЧЕТНЫЕ ДАННЫЕ

Номинальная динамическая грузоподъёмность, C	10,100 кН
Номинальная статическая грузоподъёмность, Co	5,900 кН