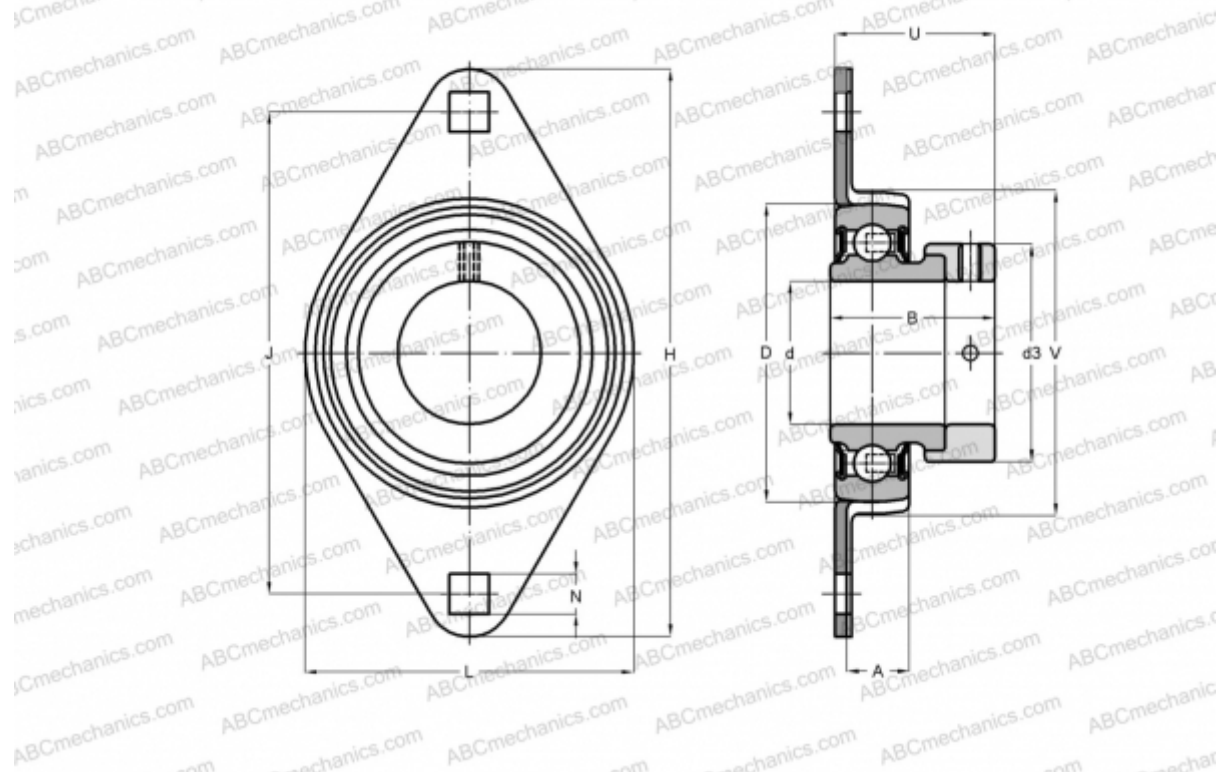


PCSLT30 INA

Подшипниковые узлы

ТИП: Подшипниковые узлы с корпусами, Фланцевые с двумя отверстиями, Штампованные стальные корпуса, Подшипник с эксцентриковым закрепительным кольцом, Тип PCSLT (INA)



Технические характеристики

РАЗМЕРЫ, ММ

d	30,000
D	55,000
B	26,500
L	84,000
H	112,500
A	16,000
J	90,500
N	11,500
d3	42,500
U	29,000

МАССА, КГ

0,300

Подшипник

RALE30-NPP-B

Корпус

FLAN55-CSLT-
FA125/FLAN55-
CST-FA125 x 1

ПРОИЗВОДИТЕЛЬ

[INA](#)

РАСЧЕТНЫЕ ДАННЫЕ

Номинальная динамическая грузоподъёмность, C	13,200 кН
Номинальная статическая грузоподъёмность, Co	8,300 кН