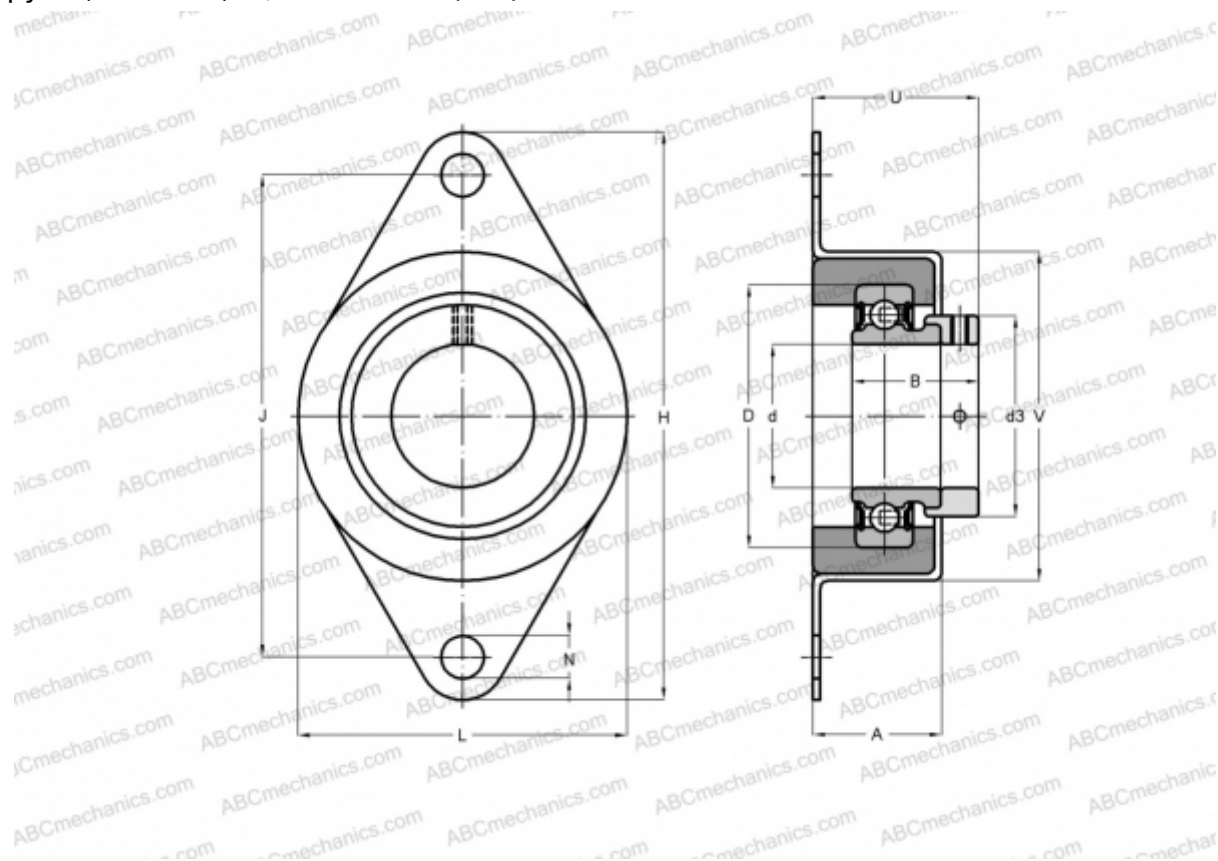


RCSMF12 INA

Подшипниковые узлы

ТИП: Подшипниковые узлы с корпусами, Фланцевые с двумя отверстиями, Штампованные стальные корпуса, Подшипник с эксцентриковым закрепительным кольцом, С резиновым демпфирующим кольцом, тип RCSMF (INA)



Технические характеристики

РАЗМЕРЫ, ММ

d	12,000
D	40,000
B	28,600
L	70,000
H	114,000
A	27,000
J	92,000
N	10,500
d3	28,000
U	34,800
V	68,000

Корпус

FLAN65-

ПРОИЗВОДИТЕЛЬ

RCSMF-
INA
FA125+GRG.RCSM40/65

РАСЧЕТНЫЕ ДАННЫЕ

Номинальная динамическая грузоподъёмность, C	9,800 кН
Номинальная статическая грузоподъёмность, Co	4,750 кН

МАССА, КГ

0,270

Подшипник

RAE12-NPP-
FA106