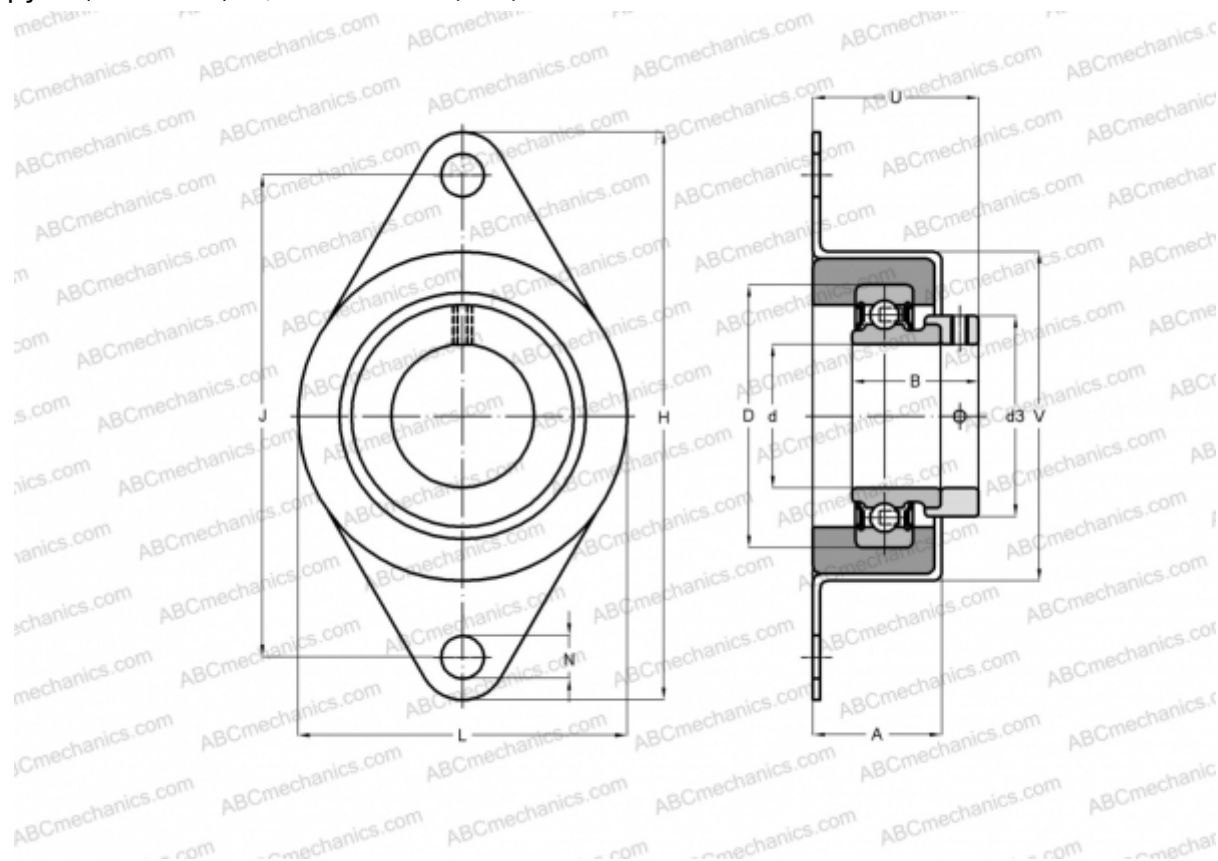


## RCSMF15 INA

Подшипниковые узлы

ТИП: Подшипниковые узлы с корпусами, Фланцевые с двумя отверстиями, Штампованные стальные корпуса, Подшипник с эксцентриковым закрепительным кольцом, С резиновым демпфирующим кольцом, тип RCSMF (INA)



### Технические характеристики

#### РАЗМЕРЫ, ММ

d	15,000
D	40,000
B	28,600
L	70,000
H	114,000
A	27,000
J	92,000
N	10,500
d3	28,000
U	34,800
V	68,000

**МАССА, КГ** 0,270

Подшипник RAE15-NPP-FA106

Корпус FLAN65-

**ПРОИЗВОДИТЕЛЬ** RCSMF-INA

FA125+GRG.RCSM40/65

#### РАСЧЕТНЫЕ ДАННЫЕ

Номинальная динамическая грузоподъёмность, C 9,800 кН

Номинальная статическая грузоподъёмность, Co 4,750 кН