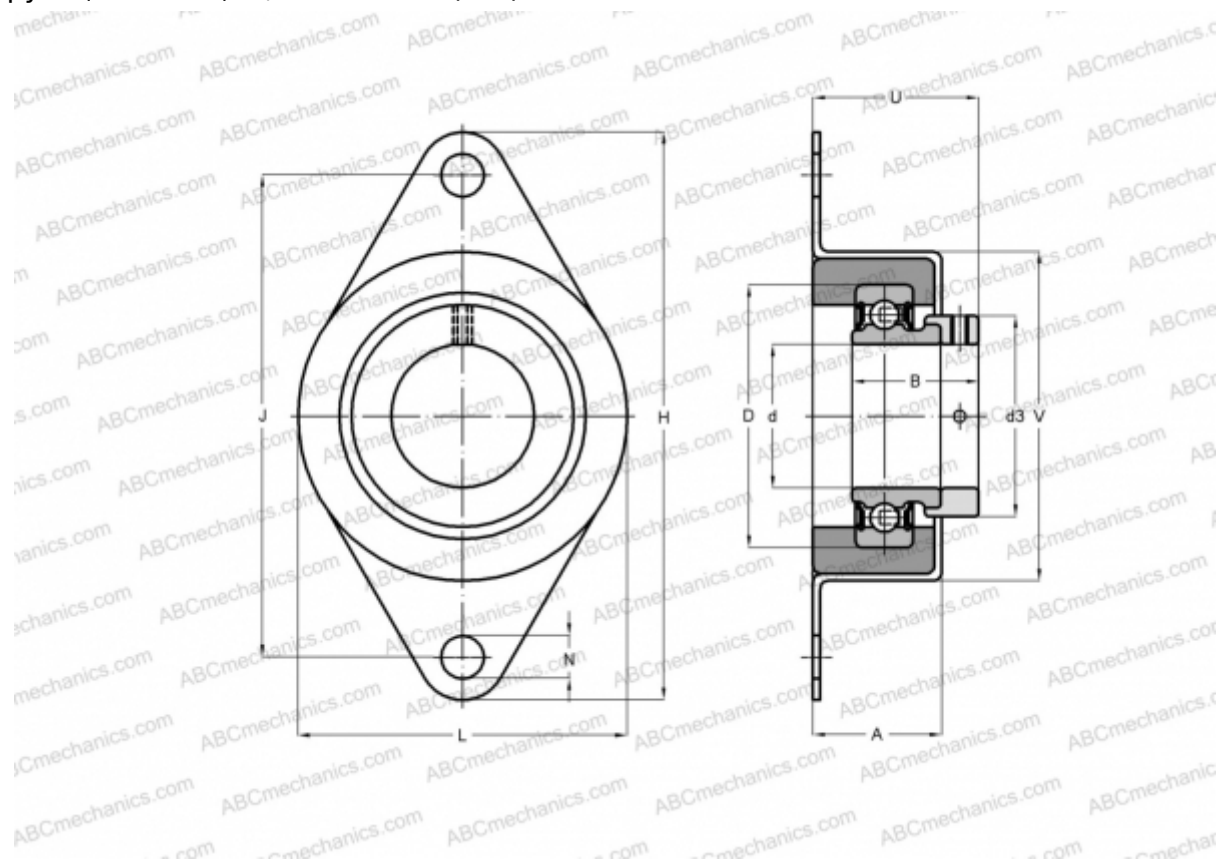


## RCSMF20 INA

Подшипниковые узлы

ТИП: Подшипниковые узлы с корпусами, Фланцевые с двумя отверстиями, Штампованные стальные корпуса, Подшипник с эксцентриковым закрепительным кольцом, С резиновым демпфирующим кольцом, тип RCSMF (INA)



### Технические характеристики

#### РАЗМЕРЫ, ММ

d	20,000
D	47,000
B	31,000
L	70,000
H	114,000
A	27,000
J	92,000
N	10,500
d3	33,000
U	36,200
V	68,000

**МАССА, КГ** 0,320

Подшипник RAE20-NPP-FA106

Корпус

FLAN65-

#### ПРОИЗВОДИТЕЛЬ

RCSMF-INA  
FA125+GRG.RCSM47/65

#### РАСЧЕТНЫЕ ДАННЫЕ

Номинальная динамическая грузоподъёмность, C 12,800 кН

Номинальная статическая грузоподъёмность, Co 6,600 кН