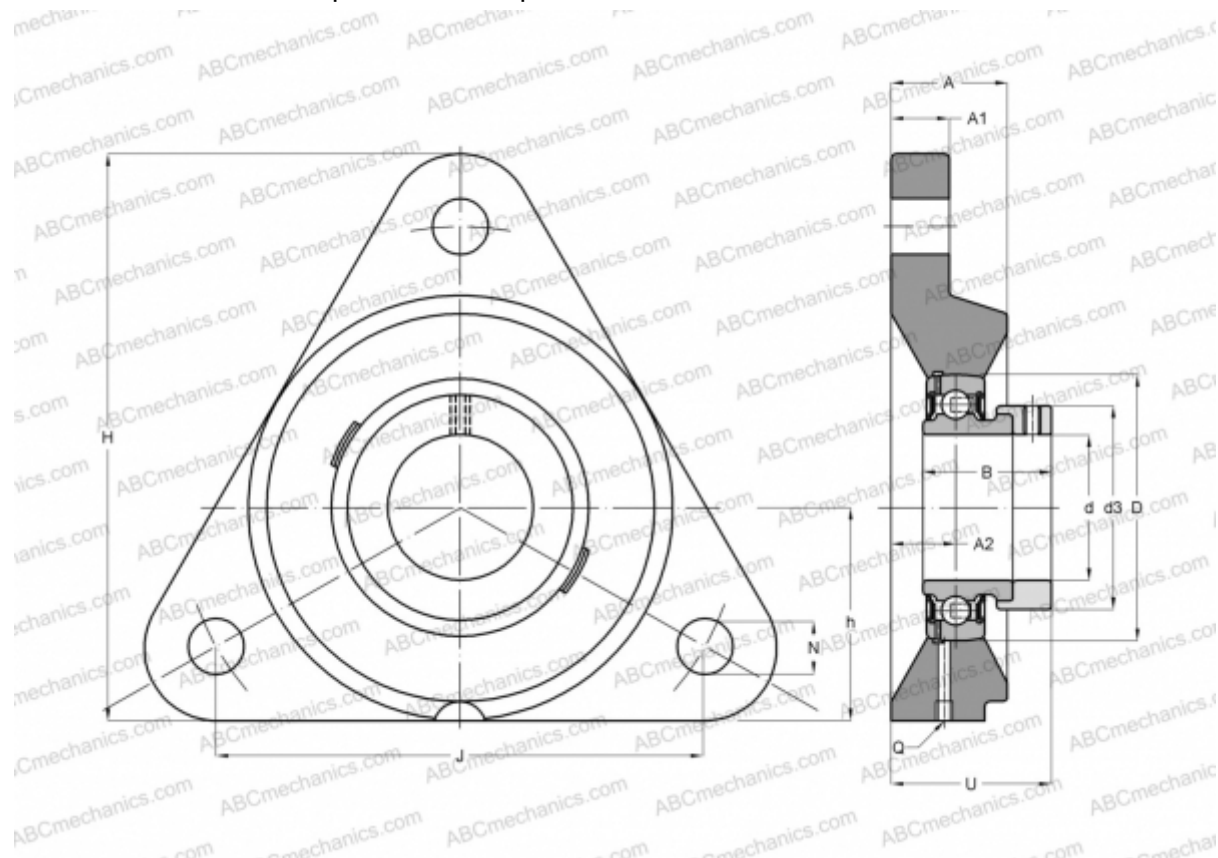


PCFTR25 INA

Подшипниковые узлы

ТИП: Подшипниковые узлы с корпусами, Фланцевые с тремя отверстиями, Корпуса из серого чугуна, Подшипник с эксцентриковым закрепительным кольцом, Тип PCFTR (INA)



Технические характеристики

РАЗМЕРЫ, ММ

| | |
|----|--------|
| d | 25,000 |
| D | 52,000 |
| B | 31,000 |
| H | 97,000 |
| A | 22,000 |
| J | 96,000 |
| A1 | 12,000 |
| A2 | 12,500 |
| N | 11,500 |
| d3 | 37,500 |
| U | 36,000 |
| h | 36,000 |
| Q | Rp1/8 |

| | |
|-----------|--------------|
| Подшипник | GRAE25-NPP-B |
| Корпус | GG.CFTR05 |

ПРОИЗВОДИТЕЛЬ

[INA](#)

РАСЧЕТНЫЕ ДАННЫЕ

| | |
|--|-----------|
| Номинальная динамическая грузоподъёмность, C | 14,000 кН |
| Номинальная статическая грузоподъёмность, Co | 7,800 кН |

МАССА, КГ 0,710