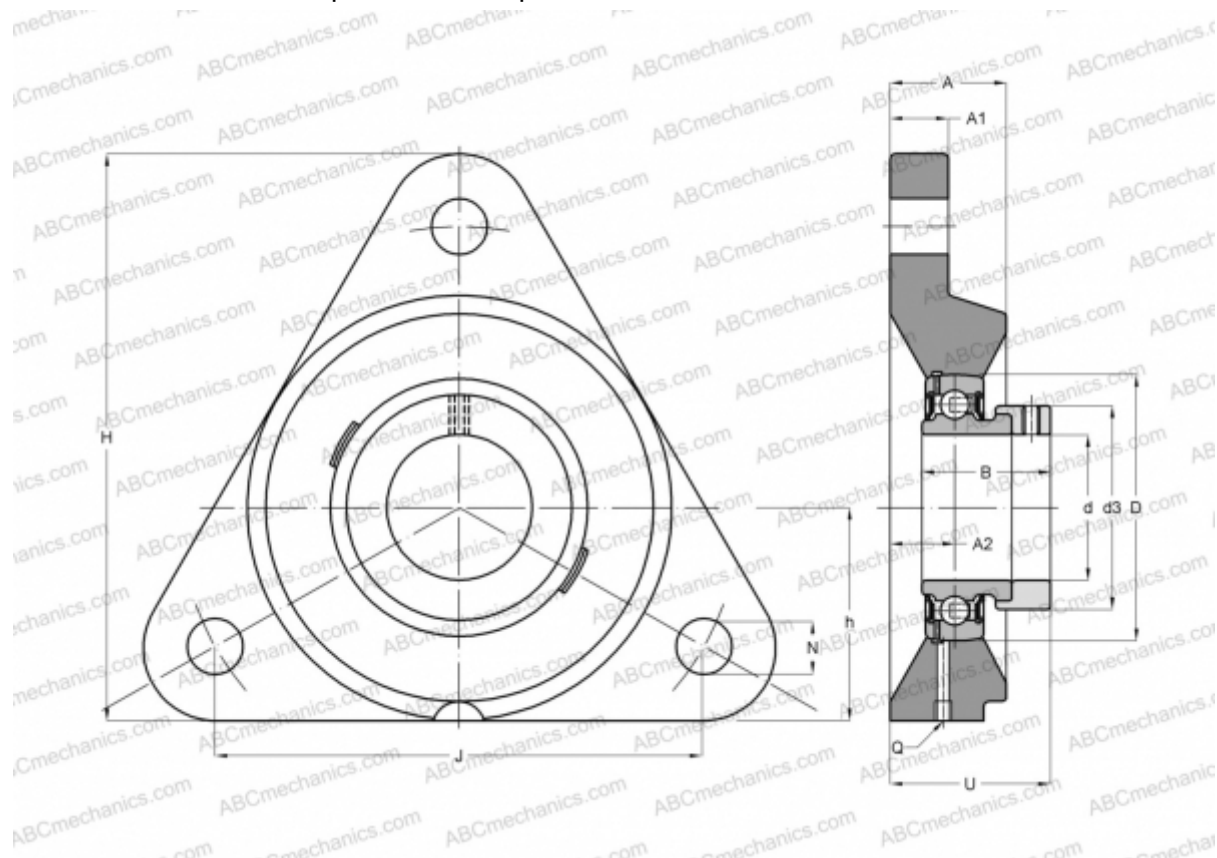


PCFTR40 INA

Подшипниковые узлы

ТИП: Подшипниковые узлы с корпусами, Фланцевые с тремя отверстиями, Корпуса из серого чугуна, Подшипник с эксцентриковым закрепительным кольцом, Тип PCFTR (INA)



Технические характеристики

РАЗМЕРЫ, ММ

d	40,000
D	80,000
B	43,800
H	137,000
A	30,000
J	140,000
A1	16,000
A2	18,300
N	14,000
d3	58,000
U	51,000
h	51,000
Q	Rp1/8

Подшипник	GRAE40-NPP-B
Корпус	GG.CFTR08

ПРОИЗВОДИТЕЛЬ

[INA](#)

РАСЧЕТНЫЕ ДАННЫЕ

Номинальная динамическая грузоподъёмность, C	32,500 кН
Номинальная статическая грузоподъёмность, Co	19,800 кН

МАССА, КГ 1,830