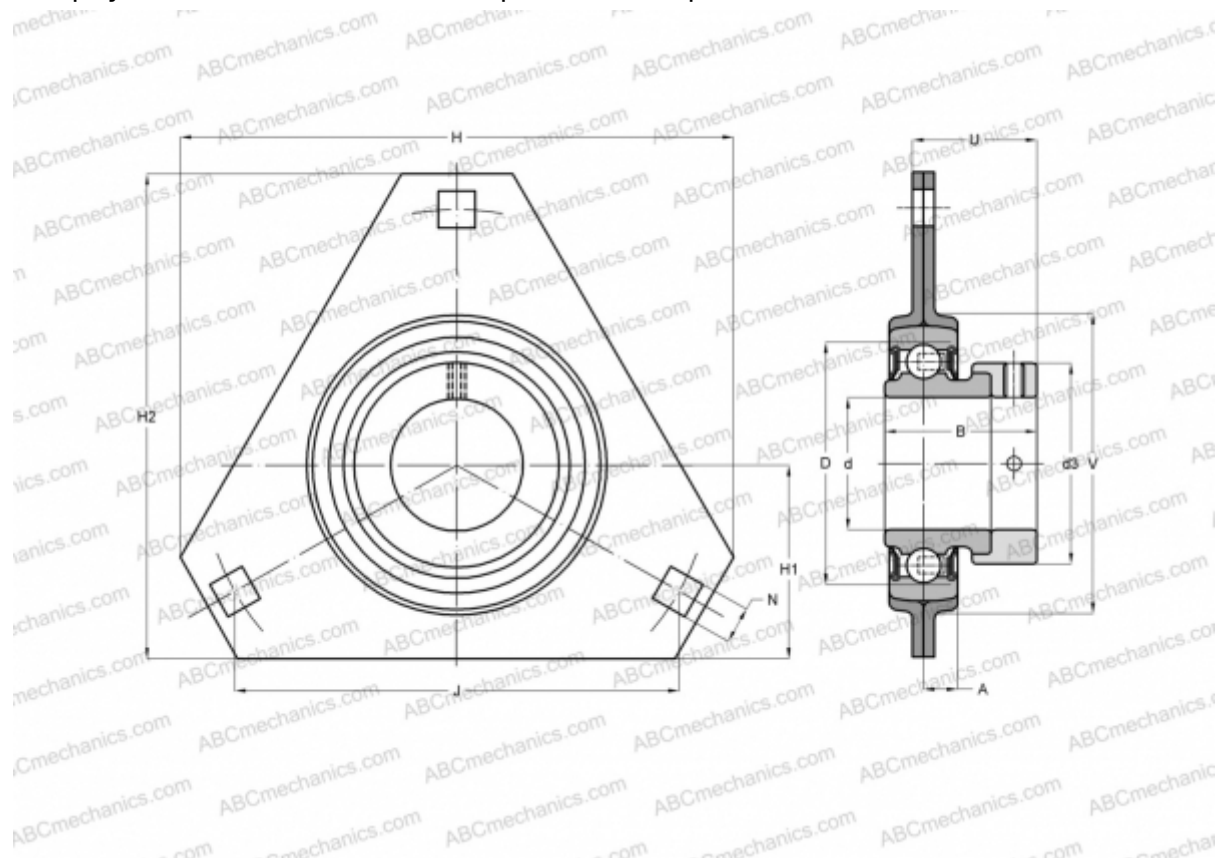




## RATR20 INA

Подшипниковые узлы

ТИП: Подшипниковые узлы с корпусами, Фланцевые с тремя отверстиями, Штампованные стальные корпуса, Подшипник с эксцентриковым закрепительным кольцом, Тип RATR (INA)



### Технические характеристики

#### РАЗМЕРЫ, ММ

d	20,000
D	47,000
B	31,000
H	90,500
A	8,000
H2	76,200
J	71,500
H1	33,300
N	8,700
d3	33,000
U	25,500
V	55,000

**МАССА, КГ** 0,280

Подшипник	RAE20-NPP-B
Корпус	FLAN47-MSTR

#### ПРОИЗВОДИТЕЛЬ

x 2  
[INA](#)

#### РАСЧЕТНЫЕ ДАННЫЕ

Номинальная динамическая грузоподъемность, C	12,800 кН
Номинальная статическая грузоподъемность, Co	6,600 кН

