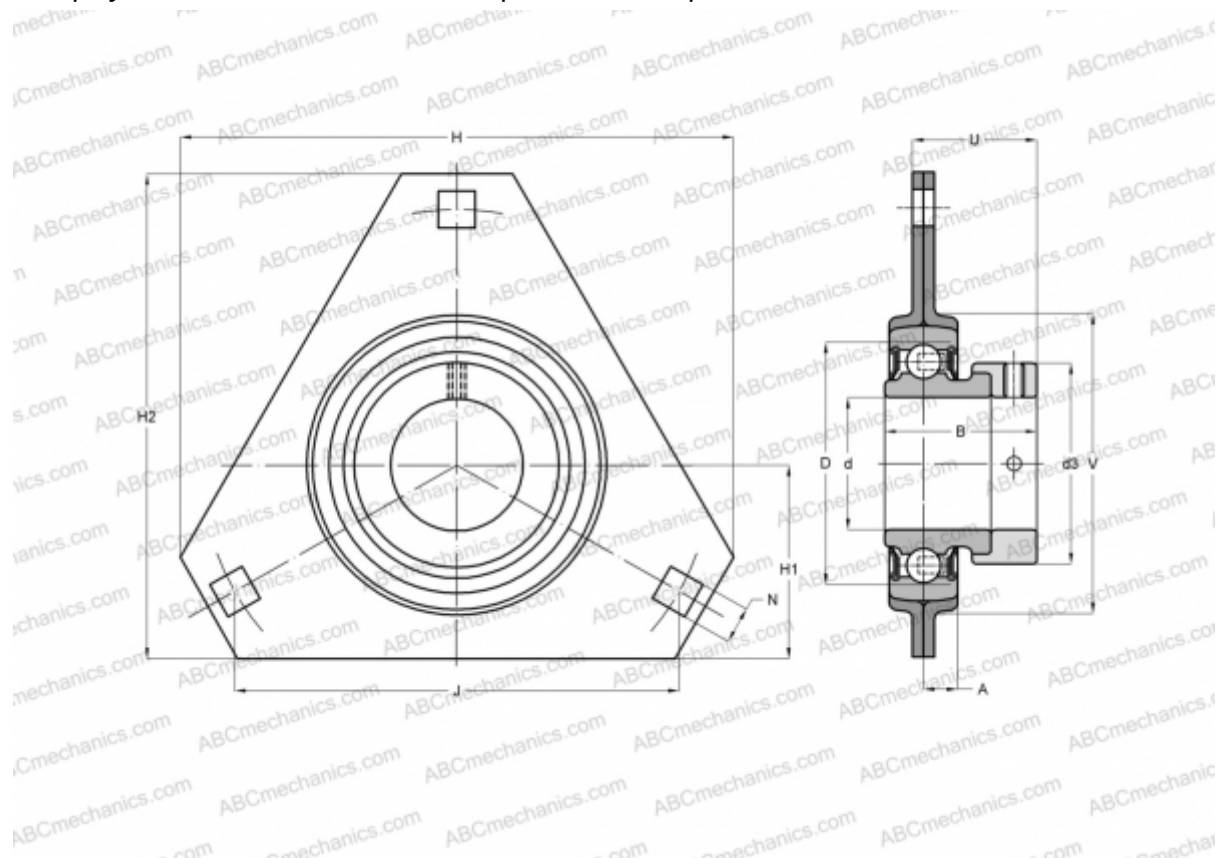


RATR30 INA

Подшипниковые узлы

ТИП: Подшипниковые узлы с корпусами, Фланцевые с тремя отверстиями, Штампованные стальные корпуса, Подшипник с эксцентриковым закрепительным кольцом, Тип RATR (INA)



Технические характеристики

РАЗМЕРЫ, ММ

d	30,000
D	62,000
B	35,700
H	112,700
A	8,700
H2	93,000
J	90,500
H1	38,100
N	10,500
d3	44,000
U	29,200
V	71,000

МАССА, КГ 0,430

Подшипник	RAE30-NPP-B
Корпус	FLAN62-MSTR

ПРОИЗВОДИТЕЛЬ

x 2
[INA](#)

РАСЧЕТНЫЕ ДАННЫЕ

Номинальная динамическая грузоподъёмность, C	19,500 кН
Номинальная статическая грузоподъёмность, Co	11,300 кН