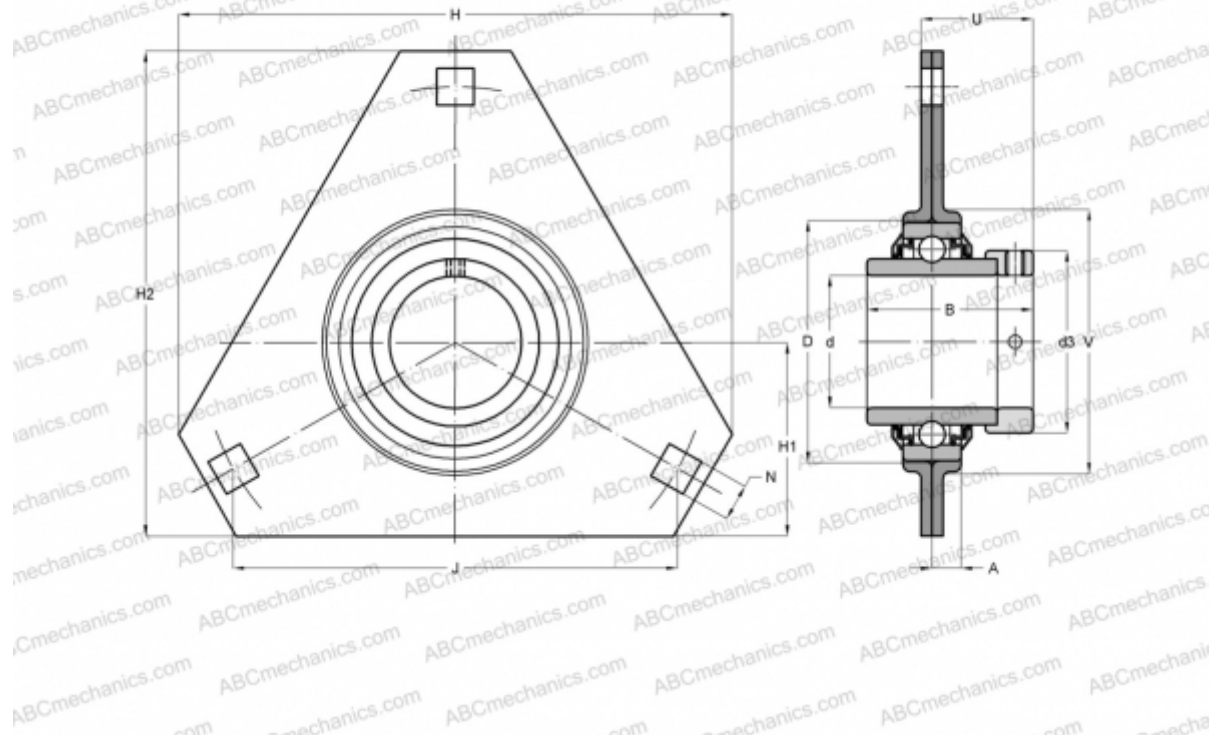




RRTR35 INA

Подшипниковые узлы

ТИП: Подшипниковые узлы с корпусами, Фланцевые с тремя отверстиями, Штампованные стальные корпуса, Подшипник с эксцентриковым закрепительным кольцом, Тип RRTR (INA)



Технические характеристики

РАЗМЕРЫ, ММ

d	35,000
D	72,000
B	51,300
H	122,000
A	9,500
H2	105,600
J	100,000
H1	44,500
N	10,500
d3	51,000
U	34,800
V	81,000

МАССА, КГ 0,630

Подшипник	E35-KRR-B
Корпус	FLAN72-MSTR

ПРОИЗВОДИТЕЛЬ

x 2
[INA](#)

РАСЧЕТНЫЕ ДАННЫЕ

Номинальная динамическая грузоподъёмность, C	25,500 кН
Номинальная статическая грузоподъёмность, Co	15,300 кН

