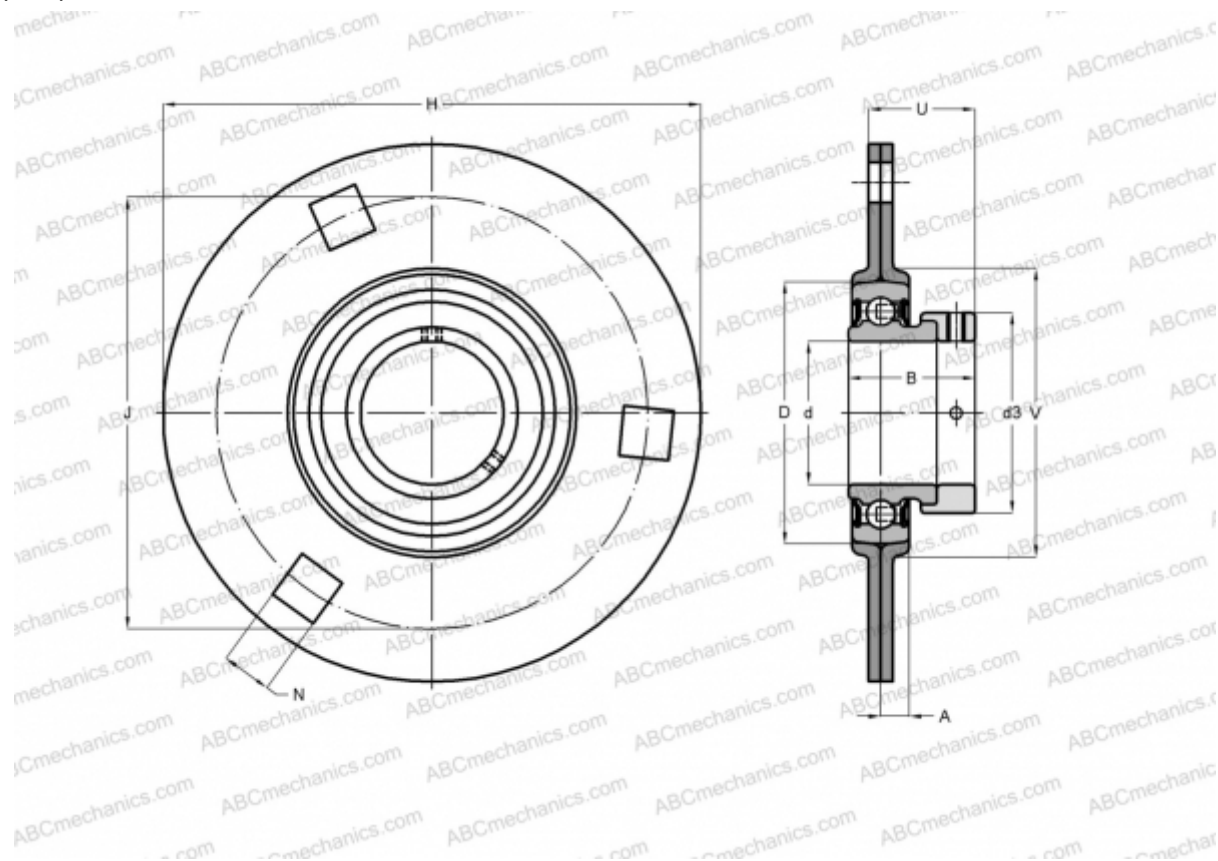


RA50 INA

Подшипниковые узлы

ТИП: Подшипниковые узлы с корпусами, Фланцевые с тремя/четырьмя отверстиями, Штампованные стальные корпуса, Подшипник с эксцентриковым закрепительным кольцом, Тип RA (INA)



Технические характеристики

РАЗМЕРЫ, ММ

d	50,000
D	90,000
B	43,800
H	155,500
A	11,100
J	127,000
N	13,500
d3	69,000
U	36,700
V	100,000

МАССА, КГ 1,680

Подшипник GRAE50-NPP-B
 Корпус FLAN90-MSB x

ПРОИЗВОДИТЕЛЬ

[INA](#)

РАСЧЕТНЫЕ ДАННЫЕ

Номинальная динамическая грузоподъёмность, C	35,000 кН
Номинальная статическая грузоподъёмность, Co	23,200 кН