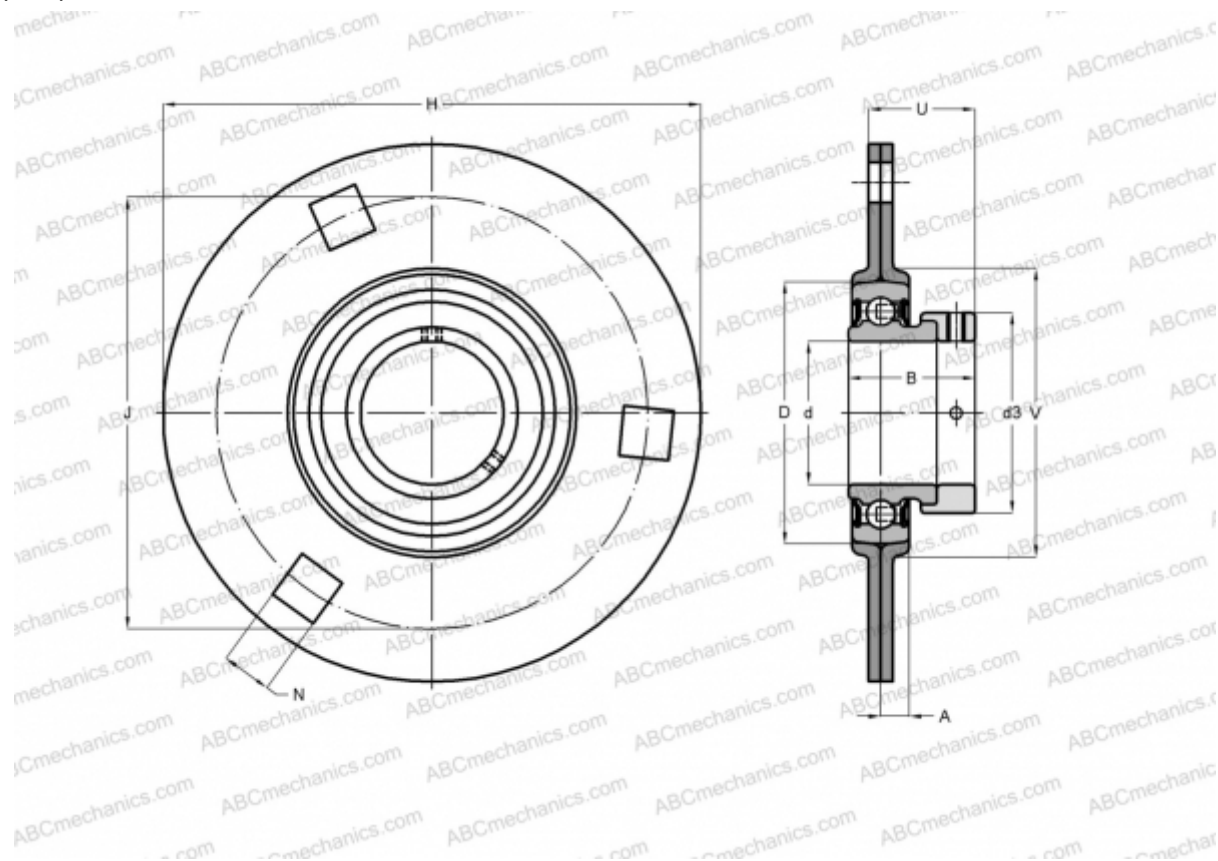


RA55 INA

Подшипниковые узлы

ТИП: Подшипниковые узлы с корпусами, Фланцевые с тремя/четырьмя отверстиями, Штампованные стальные корпуса, Подшипник с эксцентриковым закрепительным кольцом, Тип RA (INA)



Технические характеристики

РАЗМЕРЫ, ММ

d	55,000
D	100,000
B	48,400
H	167,000
A	12,500
J	138,000
N	13,500
d3	76,000
U	40,400
V	110,000

МАССА, КГ

1,390

Подшипник

GRAE55-NPP-B

Корпус

FLAN100-MSB

x 2

ПРОИЗВОДИТЕЛЬ

[INA](#)

РАСЧЕТНЫЕ ДАННЫЕ

Номинальная динамическая грузоподъёмность, C	43,500 кН
Номинальная статическая грузоподъёмность, Co	29,000 кН