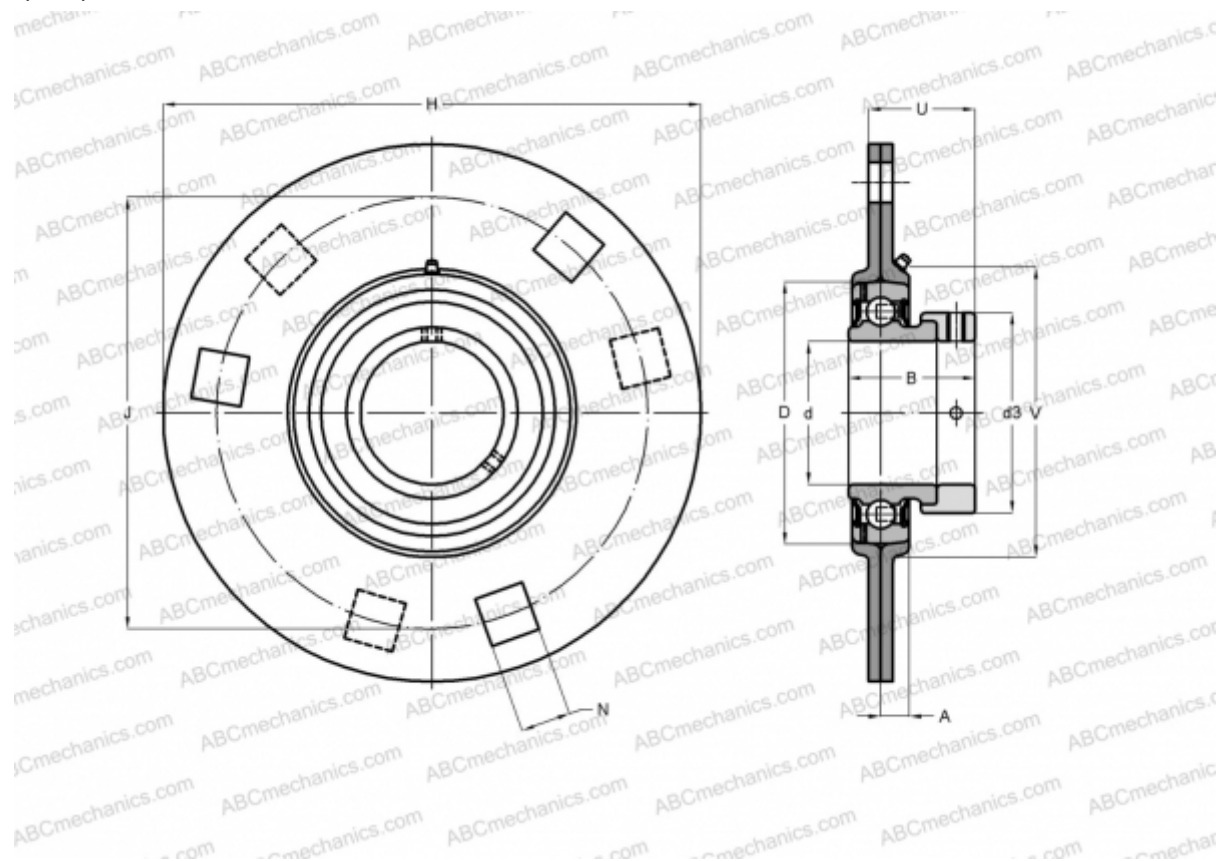


GRA30 INA

Подшипниковые узлы

ТИП: Подшипниковые узлы с корпусами, Фланцевые с тремя/четырьмя отверстиями, Штампованные стальные корпуса, Подшипник с эксцентриковым закрепительным кольцом, Тип GRA (INA)



Технические характеристики

РАЗМЕРЫ, ММ

d	30,000
D	62,000
B	35,800
H	112,700
A	8,700
J	90,500
N	10,500
d3	44,000
U	29,200
V	71,000

МАССА, КГ 0,610

Подшипник	GRAE30-NPP-B
Корпус	FLAN62- MSB/FLAN62- MSA x 1

ПРОИЗВОДИТЕЛЬ
[INA](#)
РАСЧЕТНЫЕ ДАННЫЕ

Номинальная динамическая грузоподъемность, C	19,500 кН
--	-----------

Номинальная статическая грузоподъемность, Co	11,300 кН
--	-----------