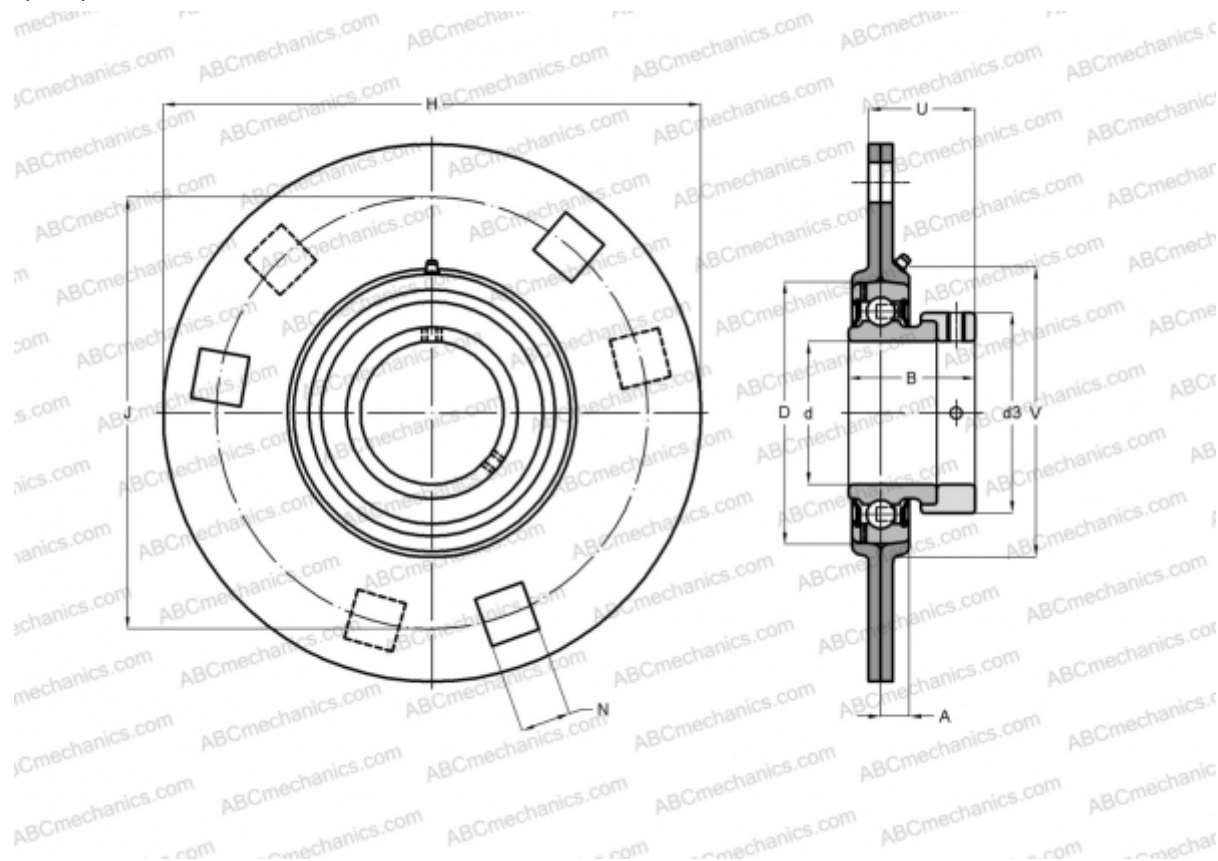


## GRA35 INA

Подшипниковые узлы

ТИП: Подшипниковые узлы с корпусами, Фланцевые с тремя/четырьмя отверстиями, Штампованные стальные корпуса, Подшипник с эксцентриковым закрепительным кольцом, Тип GRA (INA)



### Технические характеристики

**РАЗМЕРЫ, ММ**

d	35,000
D	72,000
B	39,000
H	122,000
A	9,500
J	100,000
N	10,500
d3	51,000
U	32,000
V	81,000

**МАССА, КГ** 0,820

Подшипник GRAE35-NPP-B

Корпус FLAN72-

MSB/FLAN72-

MSA x 1

**ПРОИЗВОДИТЕЛЬ**[INA](#)**РАСЧЕТНЫЕ ДАННЫЕ**

Номинальная динамическая грузоподъемность, C 25,500 кН

Номинальная статическая грузоподъемность, Co 15,300 кН

