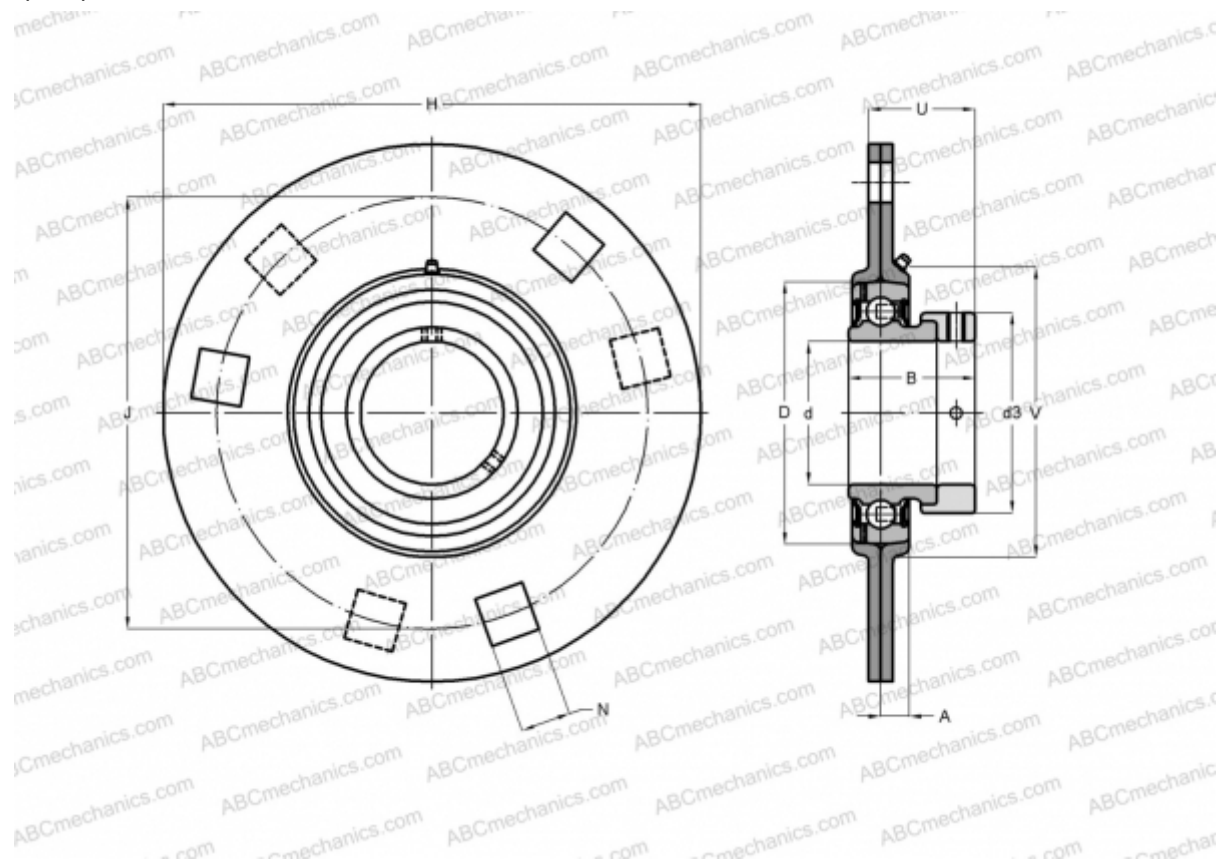


GRA40 INA

Подшипниковые узлы

ТИП: Подшипниковые узлы с корпусами, Фланцевые с тремя/четырьмя отверстиями, Штампованные стальные корпуса, Подшипник с эксцентриковым закрепительным кольцом, Тип GRA (INA)



Технические характеристики

РАЗМЕРЫ, ММ

d	40,000
D	80,000
B	43,800
H	147,500
A	10,300
J	119,000
N	13,500
d3	58,000
U	36,200
V	90,000

МАССА, КГ 1,360

Подшипник	GRAE40-NPP-B
Корпус	FLAN80- MSB/FLAN80- MSA x 1

ПРОИЗВОДИТЕЛЬ
[INA](#)
РАСЧЕТНЫЕ ДАННЫЕ

Номинальная динамическая грузоподъемность, C	32,500 кН
Номинальная статическая грузоподъемность, Co	19,800 кН