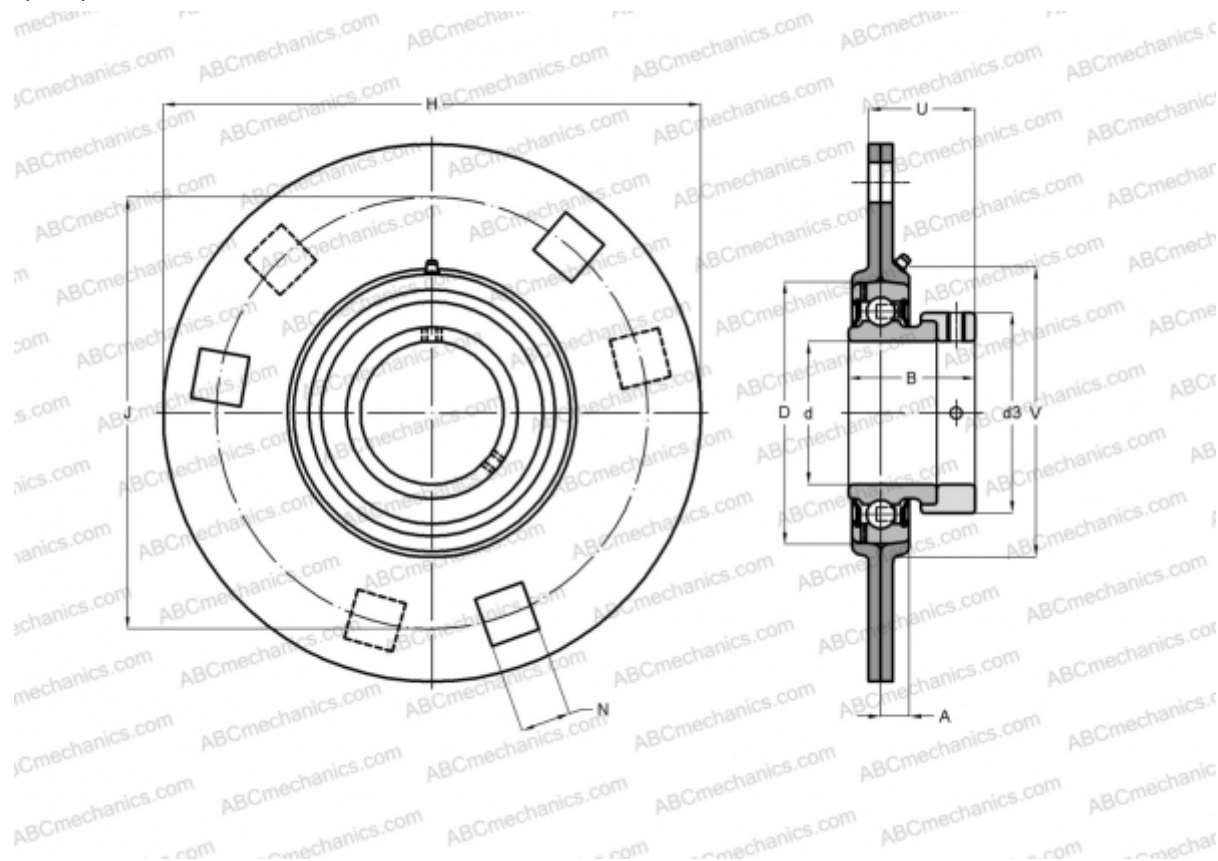


GRA45 INA

Подшипниковые узлы

ТИП: Подшипниковые узлы с корпусами, Фланцевые с тремя/четырьмя отверстиями, Штампованные стальные корпуса, Подшипник с эксцентриковым закрепительным кольцом, Тип GRA (INA)



Технические характеристики

**РАЗМЕРЫ, ММ**

d	45,000
D	85,000
B	43,800
H	149,200
A	11,100
J	120,500
N	13,500
d3	63,000
U	36,200
V	95,000

МАССА, КГ 1,410

Подшипник GRAE45-NPP-B

Корпус FLAN85-

MSB/FLAN85-

MSA x 1

ПРОИЗВОДИТЕЛЬ[INA](#)**РАСЧЕТНЫЕ ДАННЫЕ**

Номинальная динамическая грузоподъемность, C 32,500 кН

Номинальная статическая грузоподъемность, Co 20,400 кН

