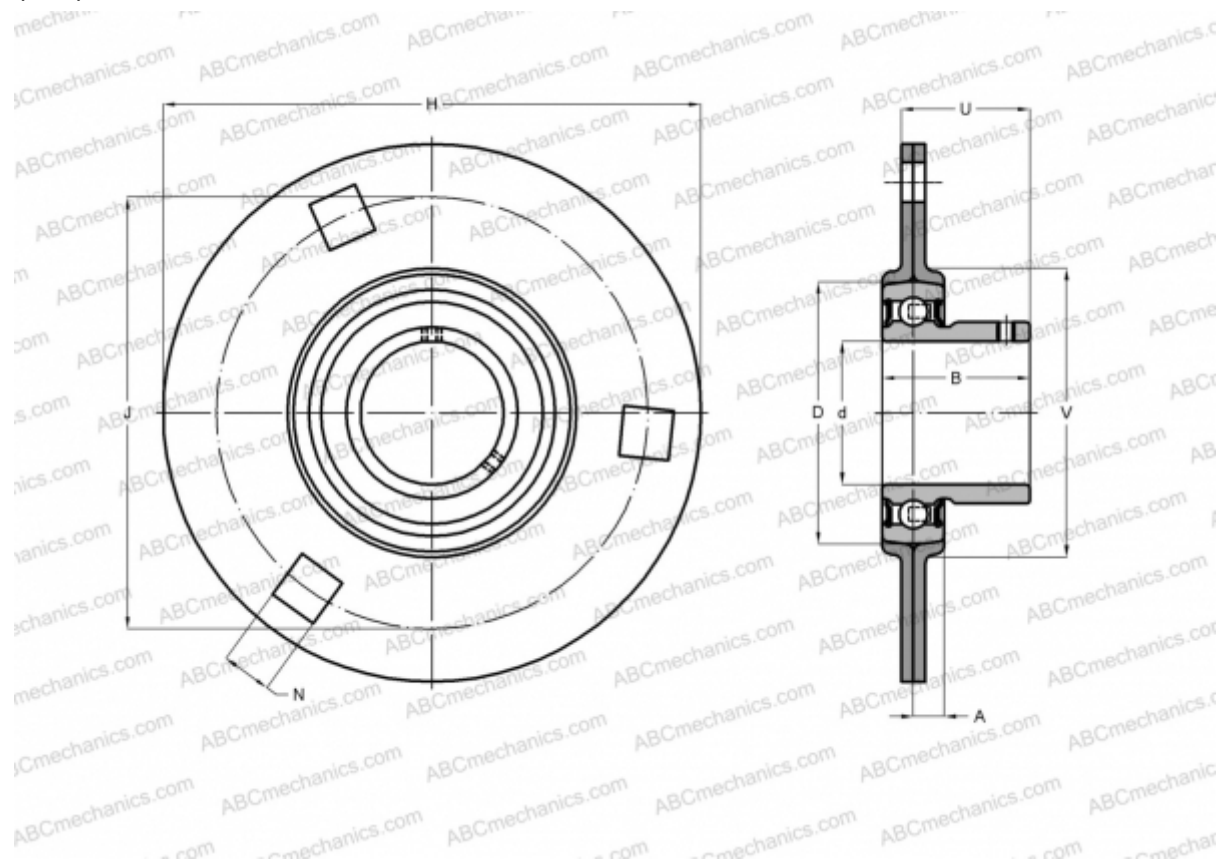


RAY20 INA

Подшипниковые узлы

ТИП: Подшипниковые узлы с корпусами, Фланцевые с тремя/четырьмя отверстиями, Штампованные стальные корпуса, Подшипник с резьбовыми штифтами на внутреннем кольце, Тип RAY (INA)



Технические характеристики

РАЗМЕРЫ, ММ

d	20,000
D	47,000
B	25,000
H	90,500
A	8,000
J	71,500
N	8,700
U	20,000
V	55,000

МАССА, КГ 0,300

Подшипник AY20-NPP-B
 Корпус FLAN47-MSB x

ПРОИЗВОДИТЕЛЬ

[INA](#)

РАСЧЕТНЫЕ ДАННЫЕ

Номинальная динамическая грузоподъёмность, C	12,800 кН
Номинальная статическая грузоподъёмность, Co	6,600 кН